



認定書

国住指第1751号
平成 18年 11月 7日

三菱マテリアル建材株式会社
代表取締役社長 山村 洋司 様

国土交通大臣 冬柴 鐵三



下記の構造方法又は建築材料については、建築基準法第68条の26第1項(同法第88条第1項において準用する場合を含む。)の規定に基づき、同法第2条第八号並びに同法施行令第108条第一号及び第二号(外壁(耐力壁):各30分間)の規定に適合するものであることを認める。

記

1. 認定番号

PC030BE-0789

2. 認定をした構造方法又は建築材料の名称

セルローズファイバー充てん/けい酸カルシウム板表張/木質系ボード裏張/木製軸組造外壁

3. 認定をした構造方法又は建築材料の内容

別添の通り

(注意)この認定書は、大切に保存しておいてください。

1. 構造名：

セルローズファイバー充てん／けい酸カルシウム板表張／木質系ボード裏張／木製軸組造外壁

2. 申請仕様の寸法：

申請仕様の寸法を表1に示す。

表1 申請仕様の寸法

項目	申請仕様	
壁の高さ	構造計算等によって構造安全性が確かめられた寸法	
壁の厚さ	真壁	114.5mm以上
	大壁	123.5mm以上
柱、間柱間隔	1000mm以下	
壁の構造	真壁又は大壁	

3. 申請仕様の主構成材料：
申請仕様の主構成材料を表2に示す。

表2 申請仕様の主構成材料

項目	申請仕様	
	真壁	大壁
柱 (荷重支持部材)	材料：日本農林規格に適合する針葉樹の 構造用製材又は構造用集成材 寸法：105×105mm以上 欠き込む場合： 欠き込み深さ：25mm 欠き込み幅：9.5mm	材料：同左 寸法：同左 なし なし
間柱	材料：日本農林規格に適合する針葉樹の 構造用製材又は構造用集成材 寸法：45×75mm以上(目地部) 30×75mm以上(一般部)	材料：同左 寸法： 45×105mm以上(目地部) 30×105mm以上(一般部)
外装材	材料：けい酸カルシウム板(JIS A 5430) 厚さ：9.5mm以上 種類：タイプ2 1.0けい酸カルシウム板 密度：0.9g/cm ³ 以上1.2g/cm ³ 未満	同左
断熱材	材料：セルローズファイバー(JIS A 9523) 厚さ：75mm以上 密度：55±5kg/m ³ 以上	同左
内装材	材料：木質系ボード ①～⑪の一 ①普通合板 (日本農林規格に適合するもの) 厚さ：9mm以上 ②構造用合板 (日本農林規格に適合するもの) 厚さ：9mm以上 ③構造用パネル (日本農林規格に適合するもの) 厚さ：9mm以上 ④単板積層材 (日本農林規格に適合するもの) 厚さ：9mm以上 ⑤構造用単板積層材 (日本農林規格に適合するもの) 厚さ：9mm以上 ⑥針葉樹の造作用製材 (日本農林規格に適合するもの) 厚さ：9mm以上 ⑦広葉樹の製材 (日本農林規格に適合するもの) 厚さ：9mm以上 ⑧建築用防火木材(JIS A 5801) 厚さ：9mm以上 ⑨ミディアムデンシティファイバーボード (JIS A 5905) 厚さ：9mm以上 ⑩ハードファイバーボード(JIS A 5905) 厚さ：9mm以上 ⑪パーティクルボード(JIS A 5908) 厚さ：9mm以上 ①～⑩の密度：0.46 ± 0.05g/cm ³ 以上 ⑪の密度：0.55g/cm ³ 以上	同左

4. 申請仕様の副構成材料：
申請仕様の副構成材料を表3に示す。

表3 申請仕様の副構成材料

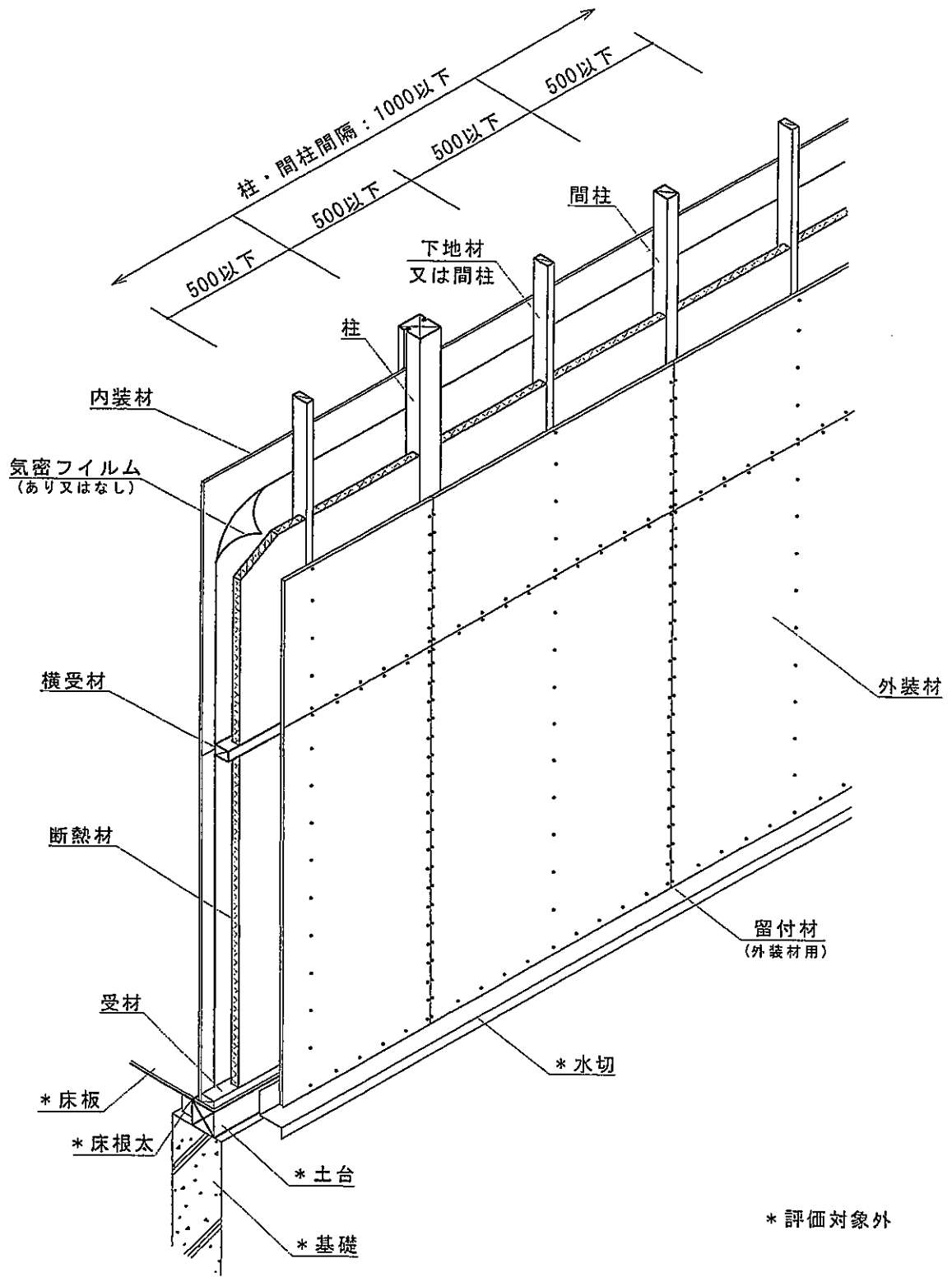
項目	申請仕様	
	真壁	大壁
受材	材料：①又は② ①日本農林規格に適合する針葉樹の構造用製材又は下地用製材 寸法：30×40mm以上(柱脇部) 30×75mm以上(軒桁・土台部) ②なし(柱桝部で欠き込む場合)	材料：① ①同左 寸法：30×105mm以上 (軒桁・土台部)
下地材	内外装留付下地材： 材料：日本農林規格に適合する針葉樹の構造用製材又は構造用集成材 寸法：30×75mm以上 取付間隔：500mm以下	同左 材料：同左 寸法： 30×105mm以上 取付間隔：500mm以下
横受材	材料：日本農林規格に適合する針葉樹の構造用製材又は下地用製材 寸法：45×75mm以上	材料：同左 寸法：45×105mm以上
留付材	外装材用： 材料：①又は② ①鉄丸くぎ (JIS A 5508) 寸法：N50以上 ②十字穴付き木ねじ (JIS B 1112) 寸法：呼び径φ3.8×長さ40mm以上 留付間隔：外周部 100mm以下 中間部 200mm以下 留付位置：板端部より12mm以上内側	同左
	受材、横受材用： 材料：①又は② ①鉄丸くぎ (JIS A 5508) 寸法：N75以上 ②十字穴付き木ねじ (JIS B 1112) 寸法：呼び径φ3.8×長さ75mm以上	同左
	内装材用： 材料：①、②又は③ ①鉄丸くぎ (JIS A 5508) 寸法：N25以上 ②せっこうボード用くぎ (JIS A 5508) 寸法：GN25以上 ③十字穴付き木ねじ (JIS B 1112) 寸法：呼び径φ3.1×長さ25mm以上 留付間隔：250mm以下	同左

つづき

留付材	断熱材用(仮留め)： 材料：①又は② ①なし ②工業用ステーブル (JIS A 5556) 材質：1)又は2) 1)ステンレス鋼線 (JIS G 4309) 2)鉄線 (JIS G 3532) 寸法：内幅9.6mm以上、足の長さ10mm以上 留付間隔：300mm以下	同左
気密 フィルム	材料：①～⑤の一 ①ポリエステル長繊維不織布 ②住宅用プラスチック系 防湿フィルム (JIS A 6930) 材質：ポリエチレン ③包装用ポリエチレンフィルム (JIS Z 1702) ④農業用ポリエチレンフィルム (JIS K 6781) ⑤なし 厚さ：0.2mm以下	同左

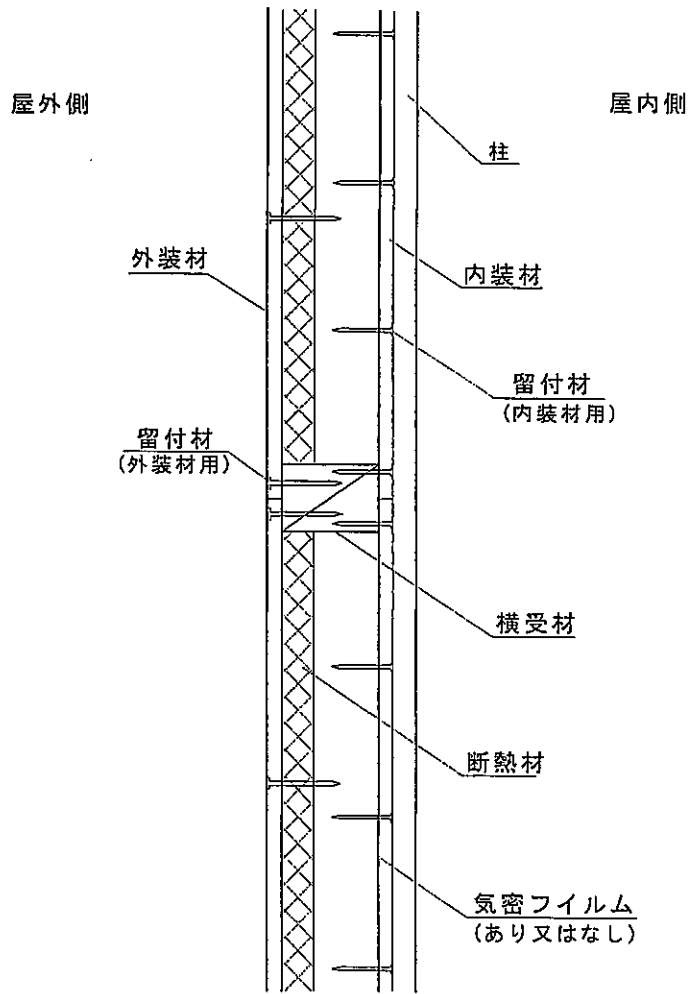
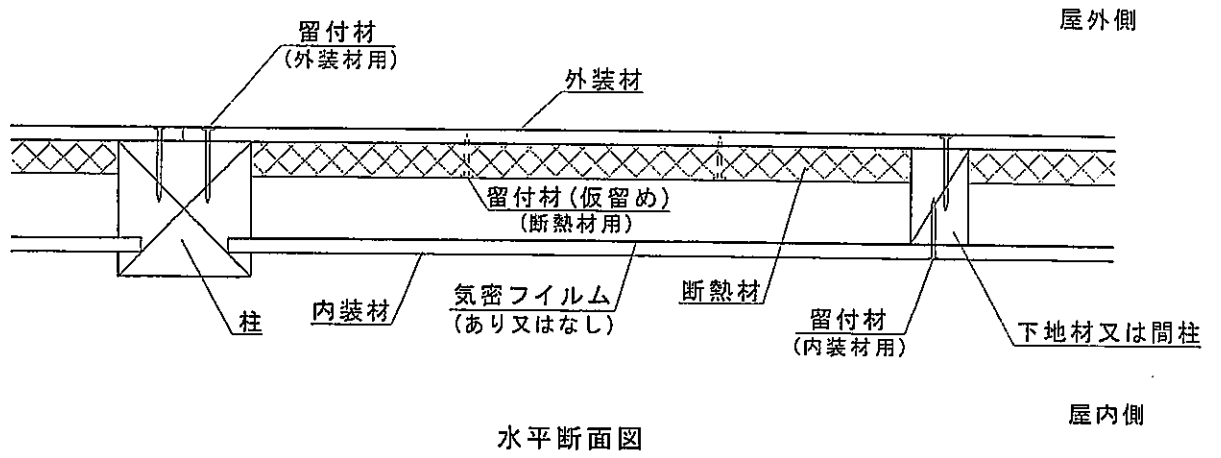
5. 申請仕様の構造説明図：
申請仕様の構造説明図を図1～図6に示す。

単位 mm



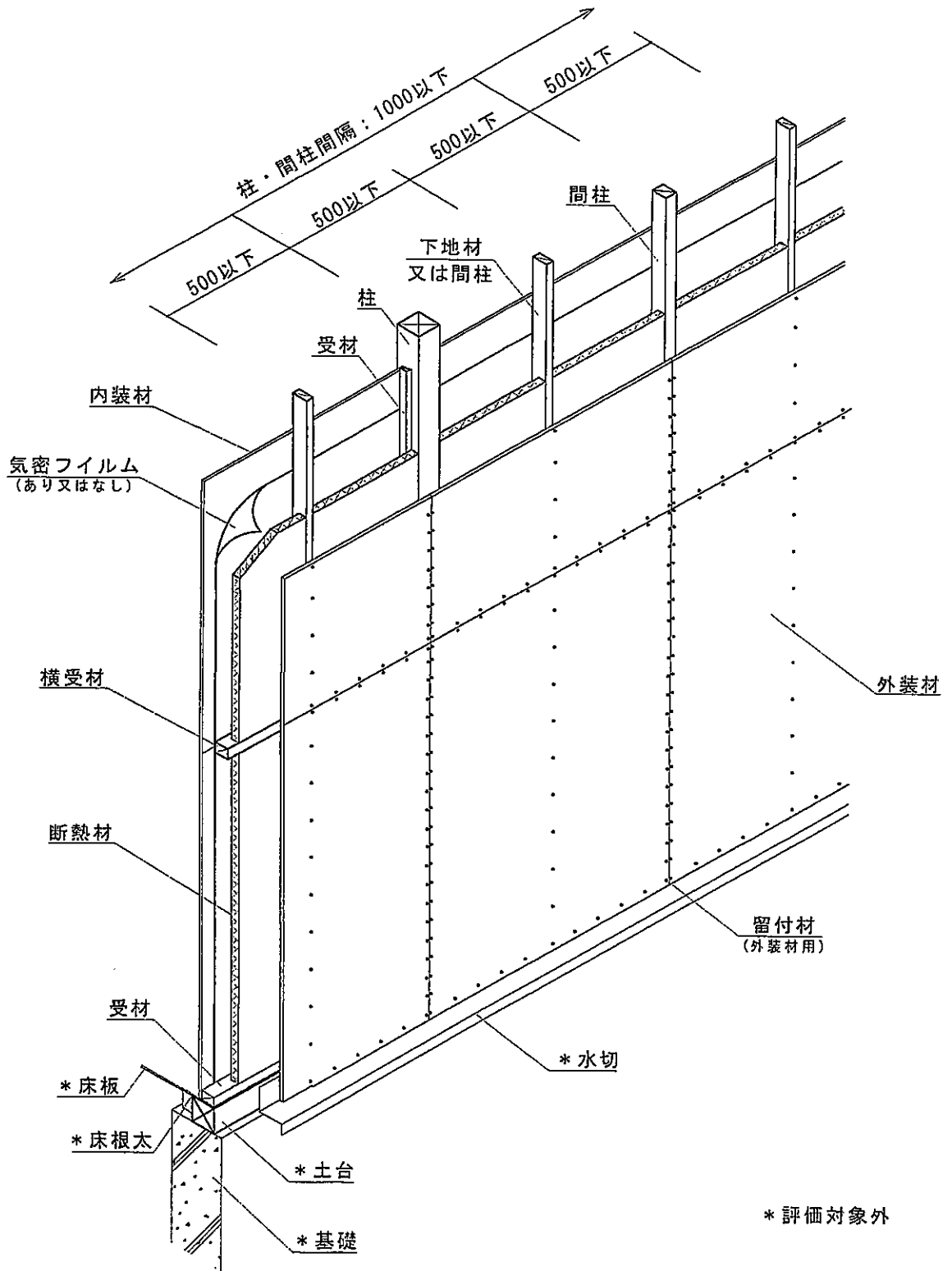
透視図：真壁造

図1 構造説明図



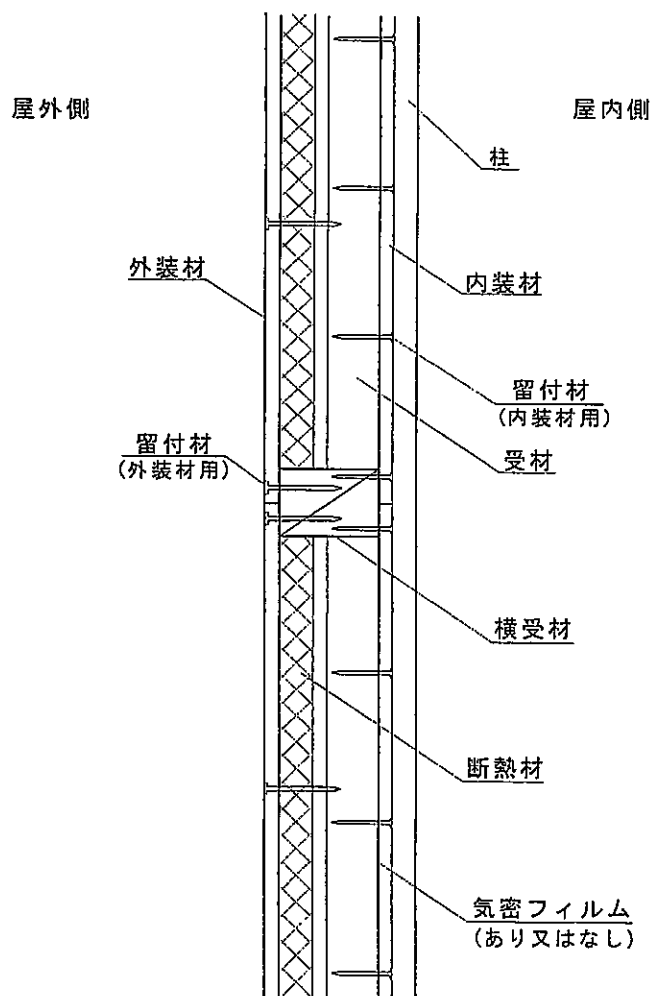
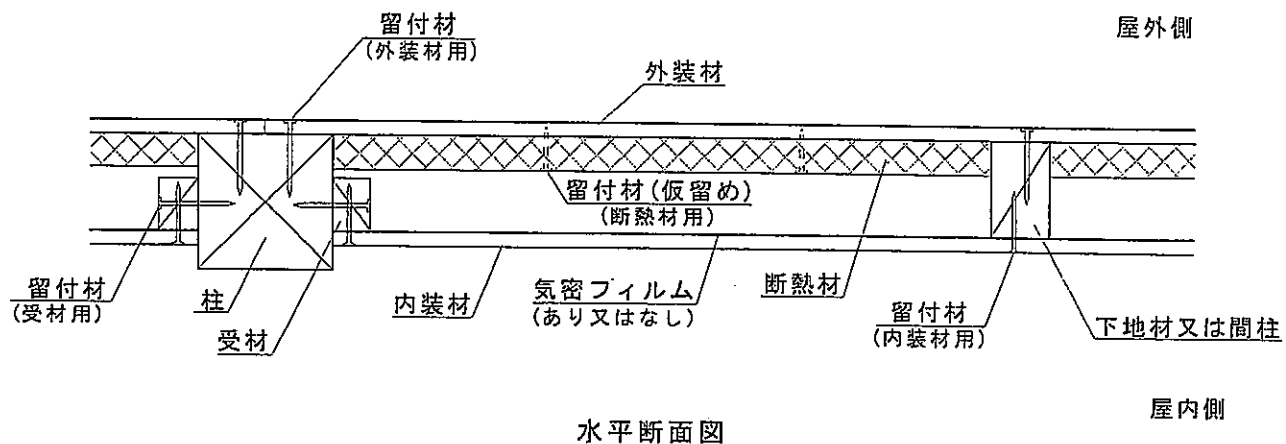
真壁造断面図

図2 構造説明図



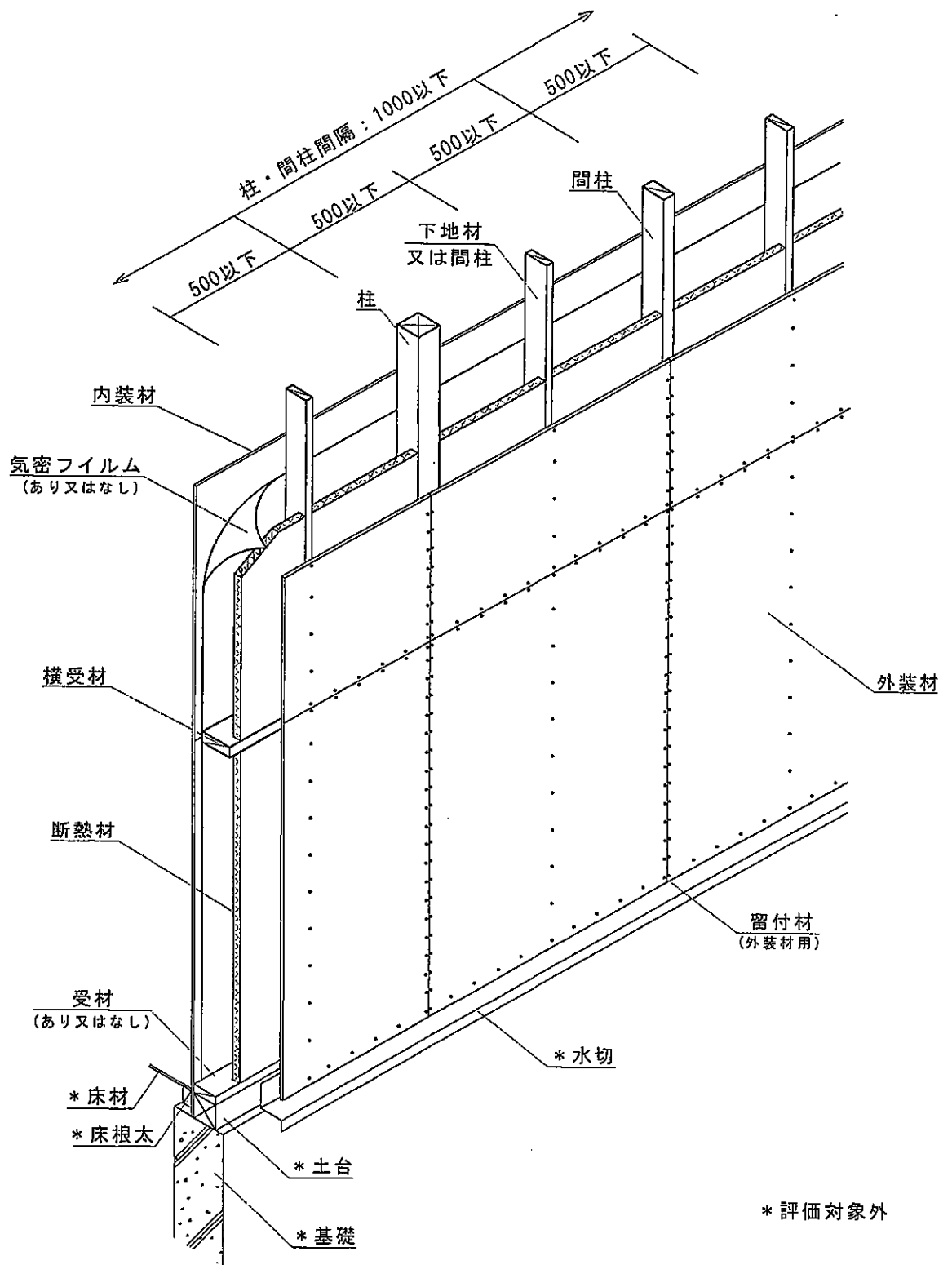
透視図：真壁造(受材仕様)

図3 構造説明図



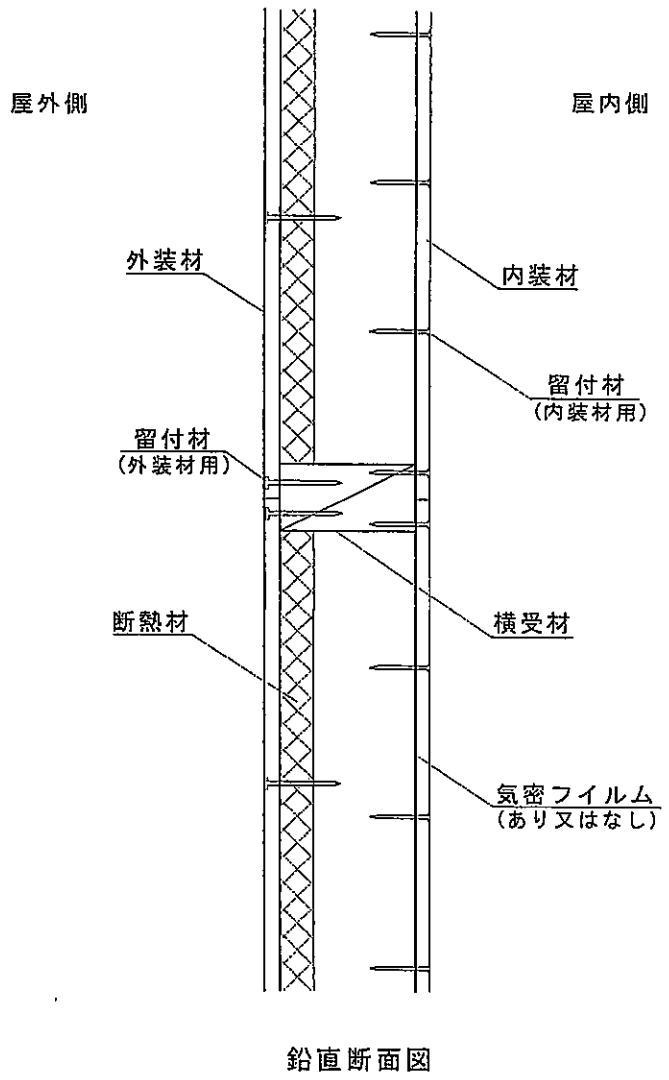
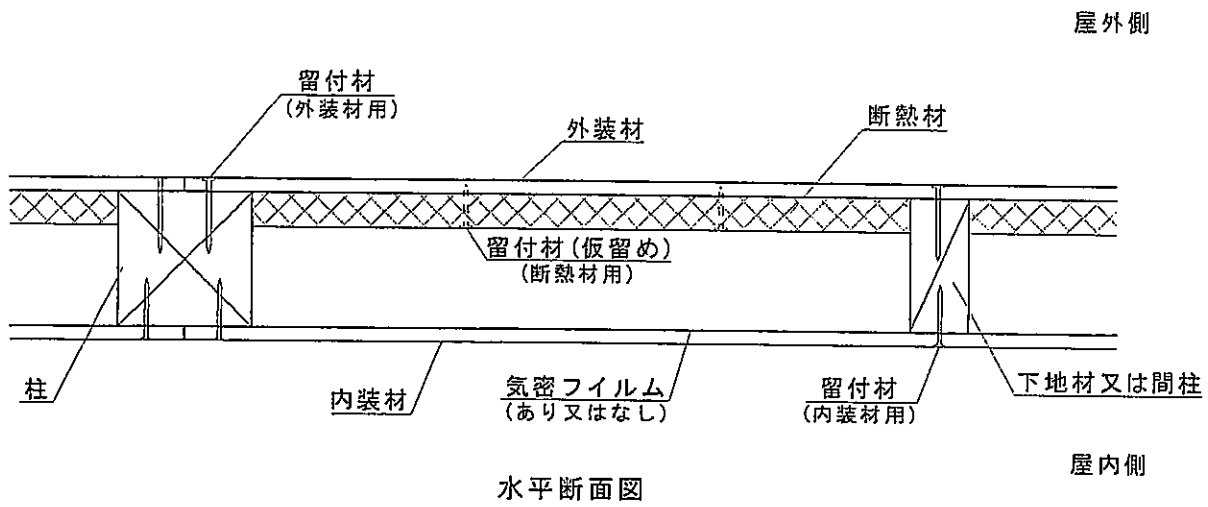
真壁造(受材仕様)断面図

図4 構造説明図



透視図：大壁造

図5 構造説明図



大壁造断面図

図 6 構造説明図

6. 施工方法：

施工図を図7～図9に示す。

施工は以下の手順で行う。

(1) 柱及び間柱の取付け

柱及び間柱を1000mm以下の間隔で土台及びはりに取付ける。

(2) 受材、横受材及び下地材の取付ける

- ・受材は必要に応じて柱、軒桁及び土台に受材用留付材で取付ける。
- ・下地材は上下の受材の間に外装材、内装材の鉛直方向接合部に用いる。
- ・横受材は柱、間柱及び下地材の間に外装材、内装材の水平方向接合部に用いる。

(3) 外装材取付け

- ・外装材の取付けは、柱、間柱、下地材又は受材(横受材)に外装材用留付材を用いて固定する。
- ・外装材の表面は、防火上支障のない材料で防水処理を施す。(評価対象外)

(4) 断熱材の充てん

- ・内装材を取付ける前に、断熱材を壁体内部に充てんする。
- ・柱、間柱への留付けは、必要に応じて断熱材用留付材を用いて仮留めする。

(5) 気密フィルムの張付け(気密フィルムを用いる場合)

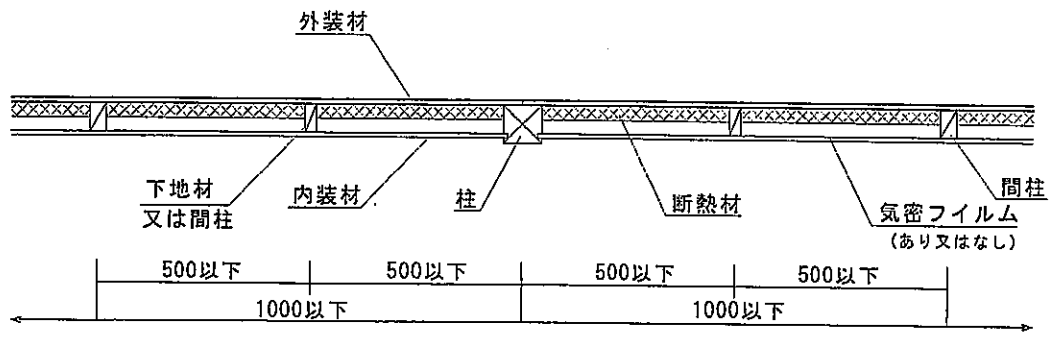
- ・気密フィルムは横張又は縦張とし、上下・左右の重ね代を100mm以上とする。
- ・柱、間柱、下地材、受材、横受材への留付けは、気密フィルム用留付材(気密テープ又は工業用ステープル)で留付ける。なお、気密テープ及び工業用ステープルの併用留付としてもよい。
- ・張付けはできるだけたるみ、しわのないようにする。

(6) 内装材の取付け

- ・内装材は内装材用留付材を用いて柱、間柱、下地材及び受材(横受材)に留付ける。
- ・真壁造の柱の欠き込み仕様の場合は柱の欠き込み部に内装材をはめ込む。

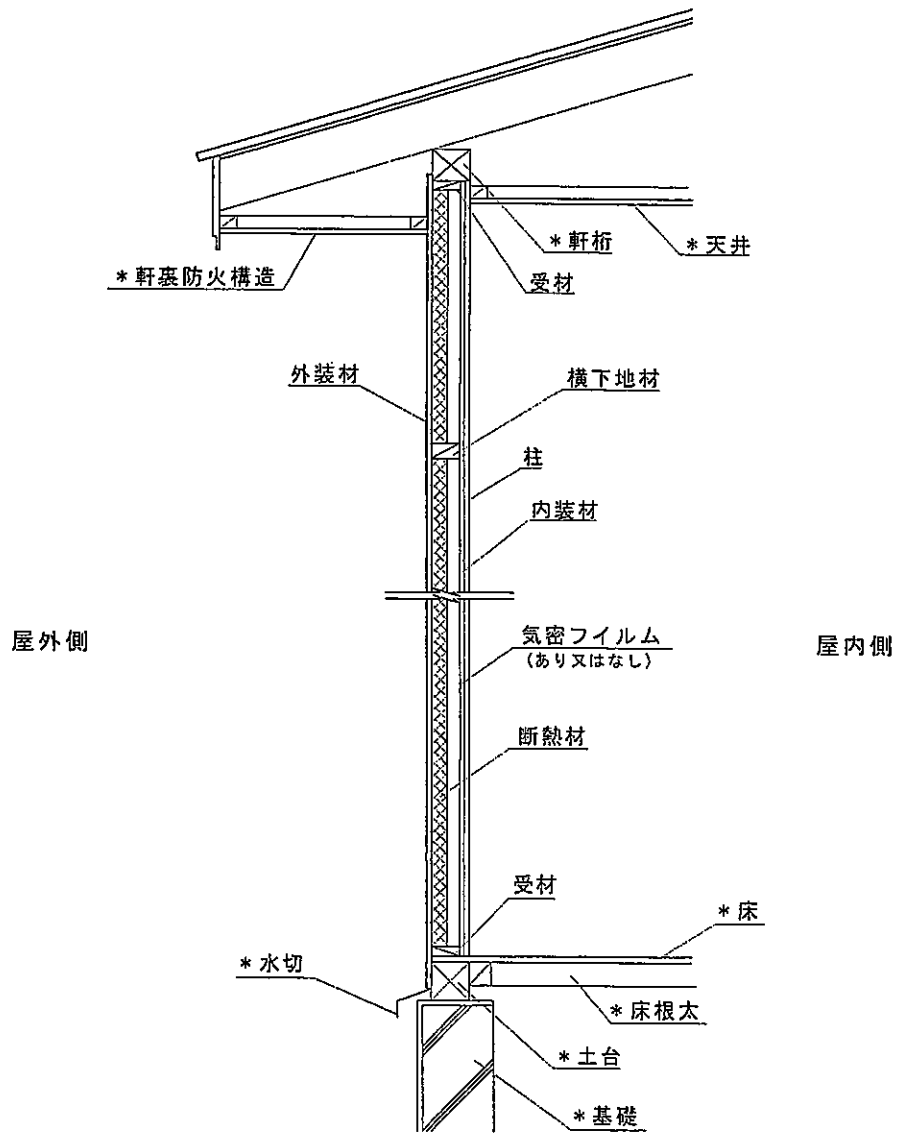
単位 mm

屋外側



水平断面図

屋内側



鉛直断面図

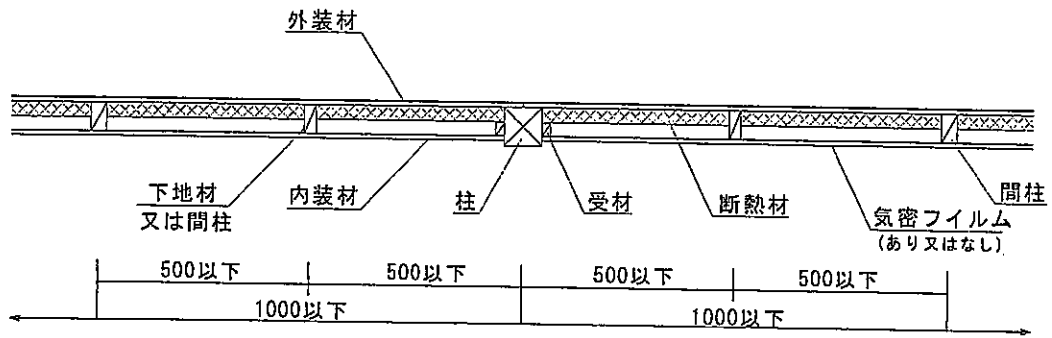
* 評価対象外

断面図：真壁造

図7 施工図

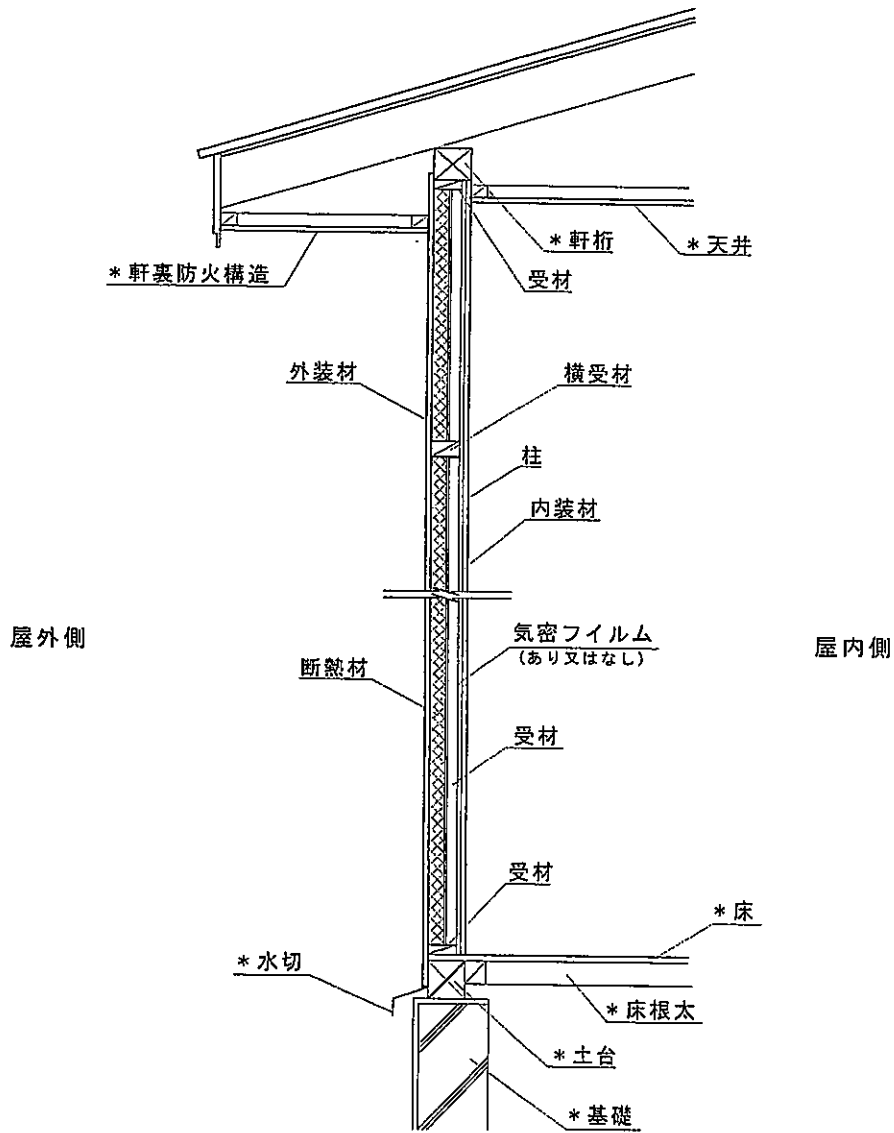
単位 mm

屋外側



水平断面図

屋内側



鉛直断面図

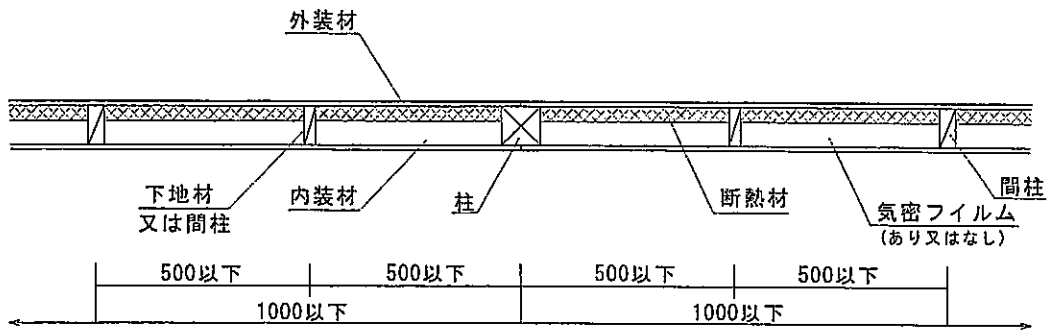
*評価対象外

断面図：真壁造(受材仕様)

図8 施工図

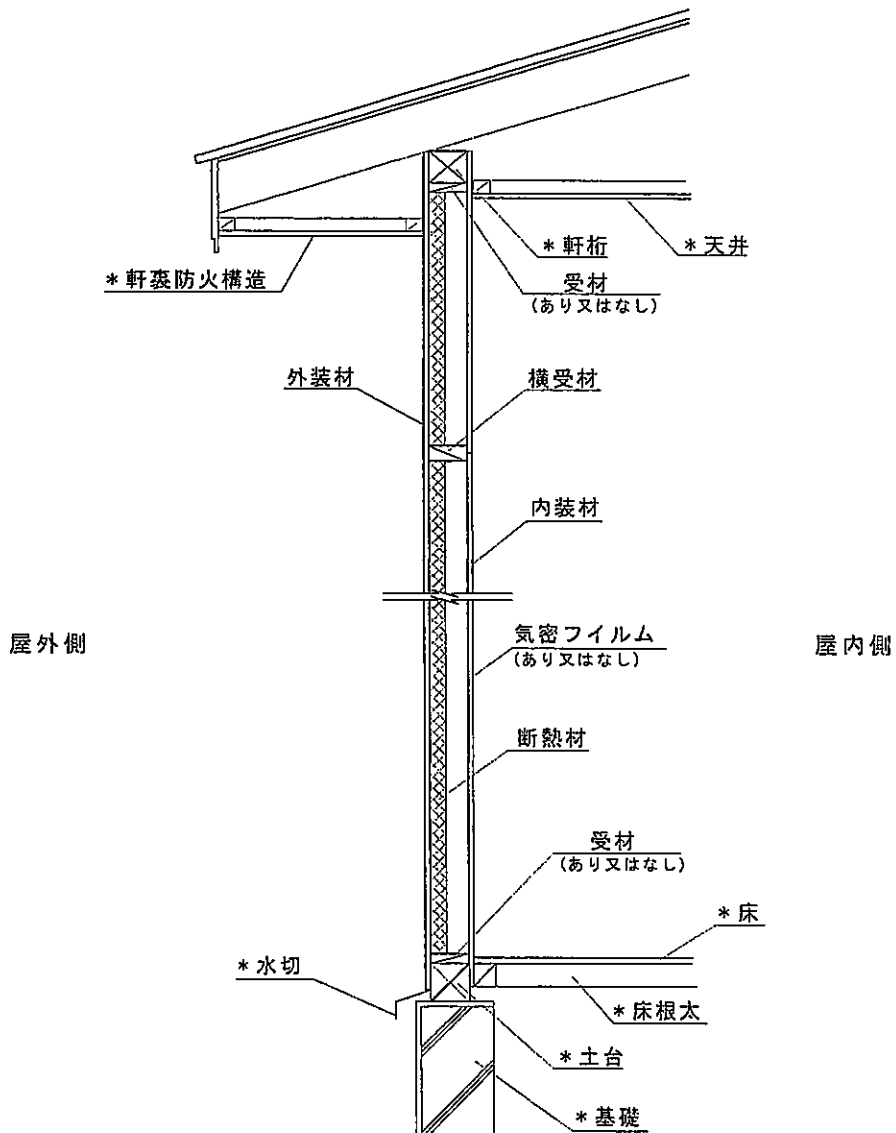
単位 mm

屋外側



水平断面図

屋内側



鉛直断面図

* 評価対象外

断面図：大壁造

図9 施工図