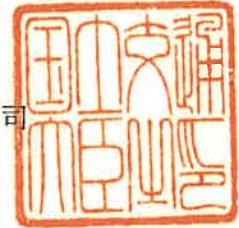


認定書

国住指第 2701 号
平成 21 年 11 月 6 日

株式会社デコス
代表取締役 安成 信次 様

国土交通大臣 前原 誠司



下記の構造方法等については、建築基準法第 68 条の 26 第 1 項（同法第 88 条第 1 項において準用する場合を含む。）の規定に基づき、同法第 2 条第八号並びに同法施行令第 108 条第一号及び第二号（外壁（耐力壁）：各 30 分間）の規定に適合するものであることを認める。

記

1. 認定番号
PC030BE-1629
2. 認定をした構造方法等の名称
セルローズファイバー充てん／窯業系サイディング表張／せっこうボード裏張／木製軸組造外壁
3. 認定をした構造方法等の内容
別添の通り

（注意）この認定書は、大切に保存しておいてください。

1. 構造名：

セルローズファイバー充てん/窯業系サイディング表張/せっこうボード裏張/木製軸組造外壁

2. 申請仕様の寸法：

申請仕様の寸法を表1に示す。

表1 申請仕様の寸法

項 目		申 請 仕 様
壁の高さ		構造計算等によって構造安全性が確かめられた寸法
壁の 厚さ	真壁	137mm 以上
	大壁	146.5mm 以上
柱、間柱間隔		500mm 以下
壁の構造		真壁又は大壁

3. 申請仕様の主構成材料：

申請仕様の主構成材料を表2に示す。

表2 申請仕様の主構成材料

項 目	申 請 仕 様	
	真壁	大壁
柱(荷重支持部材)	材料：日本農林規格に適合する針葉樹の構造用製材又は構造用集成材 断面寸法：105×105mm 以上 欠き込み深さ：10mm 以下 欠き込み幅：15mm 以下	材料：同左 断面寸法：同左 欠き込みなし
間柱	材料：日本農林規格に適合する針葉樹の構造用製材又は構造用集成材 断面寸法：30×90mm 以上	材料：同左 断面寸法：30×105mm 以上
外装材	材料：窯業系サイディング(JIS A 5422) 組成： けい酸カルシウム硬化物 65～86 質量% 有機質繊維 1～13 質量% 無機質繊維 0～4 質量% 有機質混和材 14 質量%未満 無機質混和材 27 質量%未満 但し、 ・繊維質原料 有機質繊維：セルローズ繊維、ポリビニルアルコール繊維、ポリプロピレン繊維等 無機質繊維：ガラス繊維、ロックウール繊維等 ・混和材 有機質混和材：リグニン、メチルセルロース、撥水剤等 無機質混和材：パーライト、炭酸カルシウム、マイカ等	同左

つづく

つづき

外装材	表面塗料： 種類：①～⑥の一 ①アクリルウレタン樹脂系塗料 ②アクリル樹脂系塗料 ③アクリルシリコン樹脂系塗料 ④ふっ素樹脂系塗料 ⑤エポキシ樹脂系塗料 ⑥ポリシロキサン樹脂系塗料 塗布量：200g/m ² 以下(有機固形分)	同左
	密度：1.1(±0.2)g/cm ³	同左
	形状： 1)外形寸法 厚さ：15～26mm 幅：最小 303mm～最大 455mm 長さ：最小 1495mm～最大 3640mm 2)端部形状(サイディング相互の重なりと隙間) 重なり：9mm 以上、隙間：3mm 以下 3)断面形状 最小板厚(中実部)：11mm 以上 容積欠損率(模様深さ)：11%以下 (但し、板厚 15mm を超える場合は裏面から 15mm の位置での欠損率とする) ・中空率：37%以下 (但し、板厚 15mm を超える場合は厚さを増した分だけ中空率を上げることができる)	同左
構造用面材	材料：なし	同左
断熱材	材料：セルローズファイバー(JIS A 9523) 厚さ：90(±9)mm 熱抵抗：2.5m ² ・K/W 以上 密度：55.0(±5.5)kg/m ³	同左
内装材	材料：せっこうボード(JIS A 6901) 厚さ：9.5～15mm	同左

4. 申請仕様の副構成材料：
申請仕様の副構成材料を表3に示す。

表3 申請仕様の副構成材料

項目	申請仕様	
	真壁	大壁
胴縁	材料：日本農林規格に適合する針葉樹の構造用製材又は下地用製材 寸法：12×40mm以上 12×80mm以上(目透かし目地にかかる場合) 取付間隔：500mm以下	同左
防水シート	材料：透湿防水シート(JIS A 6111) 材質：1)、2)又は3) 1)ポリエチレン 2)ポリエステル 3)ポリプロピレン 単位面積質量：400g/m ² 以下、厚さ：0.2mm以下	同左
気密シート	材料：ポリエステル長繊維不織布 単位面積質量：100g/m ² 以下 厚さ：0.2mm以下	同左
受材	柱部： 材料：①又は② ①なし ②日本農林規格に適合する針葉樹の構造用製材又は下地用製材 寸法：30×40mm以上	なし
	桁・土台部： 材料：日本農林規格に適合する針葉樹の構造用製材又は下地用製材 寸法：30×40mm以上	なし
目地部材	材料：①～⑤の一 ①シーリング材とバックアップ材との併用 ・シーリング材(JIS A 5758) 材質：1)～6)の一 1)ポリウレタン系樹脂 2)アクリルウレタン系樹脂 3)ポリサルファイト系樹脂 4)変成ポリサルファイト系樹脂 5)シリコン系樹脂 6)変成シリコン系樹脂 使用量：56g/m以上 ・バックアップ材 材質：1)又は2) 1)発泡ポリエチレン 2)発泡ポリスチレン 使用量：4g/m以下(有機質量4g/m以下) ②シーリング材(①仕様)とハット形ジョイナーとの併用 ・ジョイナー 材質：1)～10)の一 1)溶融亜鉛めっき鋼板(JIS G 3302) 2)塗装溶融亜鉛めっき鋼板(JIS G 3312)	同左

つづく

つづき

目地部材	<p>3) 溶融亜鉛-5%アルミニウム合金めっき鋼板(JIS G 3317)</p> <p>4) 塗装溶融亜鉛-5%アルミニウム合金めっき鋼板 (JIS G 3318)</p> <p>5) 溶融 55%アルミニウム-亜鉛合金めっき鋼板(JIS G 3321)</p> <p>6) 塗装溶融 55%アルミニウム-亜鉛合金めっき鋼板 (JIS G 3322)</p> <p>7) ポリ塩化ビニル被覆金属板(JIS K 6744)</p> <p>8) 熱間圧延ステンレス鋼板(JIS G 4304)</p> <p>9) 冷間圧延ステンレス鋼板(JIS G 4305)</p> <p>10) 溶融亜鉛-アルミニウム-マグネシウム合金めっき鋼板 (国土交通大臣認定指定建築材料：MSTL-0064、 0065、0069及び0070)</p> <p>厚さ：0.25mm 以上</p> <p>③シーリング材(材質は①と同じ) 使用量：126g/m 以上</p> <p>④合いじゃくり目地</p> <p>⑤突付け目地</p>	同左
外装材留金具	<p>材料：①又は②</p> <p>①冷間圧延ステンレス鋼板(JIS G 4305)</p> <p>②溶融亜鉛めっき鋼板(JIS G 3302)</p> <p>寸法：幅 40mm 以上 高さ 40mm 以上 厚さ 0.8mm 以上</p> <p>掛かり代面積：1.69cm² 以上 (上実の掛かり代面積：0.90cm² 以上 下実の掛かり代面積：0.79cm² 以上)</p>	同左
内装材用目地 処理材	<p>材料：せっこうボード用目地処理材(JIS A 6914)</p> <p>塗布量：100g/m 以上</p>	同左
気密テープ	<p>材料：①又は②</p> <p>①ブチルゴム系テープ(質量：26g/m 以下)</p> <p>②アクリル系テープ(質量：9g/m 以下)</p> <p>厚さ：0.5(+0.05)mm 以下</p> <p>幅：50mm 以下</p>	同左
留付材	<p>外装材留金具固定用：</p> <p>材料：①、②又は③</p> <p>①スクリークぎ(JIS A 5508) 寸法：胴部径φ2.2×38mm 以上</p> <p>②リングくぎ(JIS A 5508) 寸法：胴部径φ2.2×38mm 以上</p> <p>③タッピンねじ 材質：1)～4)の一</p> <p>1) 冷間圧造用ステンレス鋼線(JIS G 4315)</p> <p>2) 軟鋼線材(JIS G 3505)</p> <p>3) 冷間圧造用炭素鋼線(JIS G 3507-2)</p> <p>4) 機械構造用炭素鋼鋼材(JIS G 4051)</p> <p>寸法：呼び径φ3.0×30mm 以上</p> <p>留付間隔：水平方向 500mm 以下 鉛直方向 455mm 以下</p>	同左

つづく

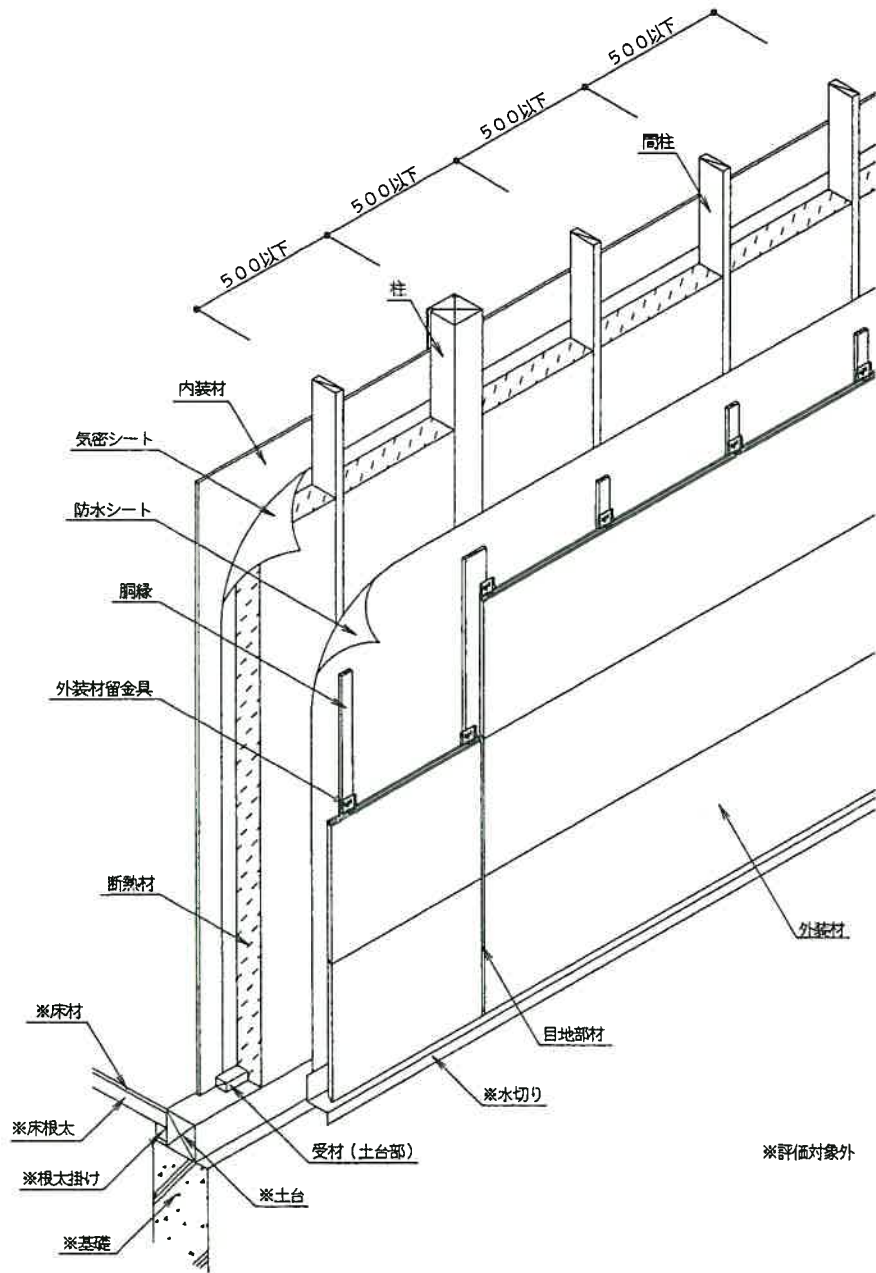
つづき

留付材	<p>胴縁固定用： 材料：鉄丸くぎ(JIS A 5508) 寸法：N45 以上 留付間隔：500mm 以下</p>	同左
	<p>受材固定用： 材料：鉄丸くぎ(JIS A 5508) 寸法：N75 以上 留付間隔：300mm 以下</p>	なし
	<p>防水シート固定用： 材料：ステーブル 材質：1) 又は 2) 1) ステンレス鋼線(JIS G 4309) 2) 鉄線(JIS G 3532) 寸法：幅 9.6mm 以上、足長 10mm 以上 留付間隔：500mm 以下</p>	同左
	<p>内装材固定用： 材料：①、②又は③ ①せっこうボード用くぎ(JIS A 5508) 寸法：GN40以上 ②十字穴付き木ねじ(JIS B 1112) 寸法：呼び径φ3.5×長さ32mm以上 ③タッピンねじ 材質：1)～4)の一 1)冷間圧造用ステンレス鋼線(JIS G 4315) 2)軟鋼線材(JIS G 3505) 3)冷間圧造用炭素鋼線(JIS G 3507-2) 4)機械構造用炭素鋼鋼材(JIS G 4051) 寸法：呼び径φ3.0×30mm以上 留付間隔：周辺部 150mm 以下、中間部 200mm 以下</p>	同左
	<p>気密シート固定用： 材料：ステーブル 材質：1) 又は 2) 1) ステンレス鋼線(JIS G 4309) 2) 鉄線(JIS G 3532) 寸法：幅 9.6mm 以上、足長 8mm 以上 留付間隔：50mm 以下</p>	同左

5. 申請仕様の構造説明図：

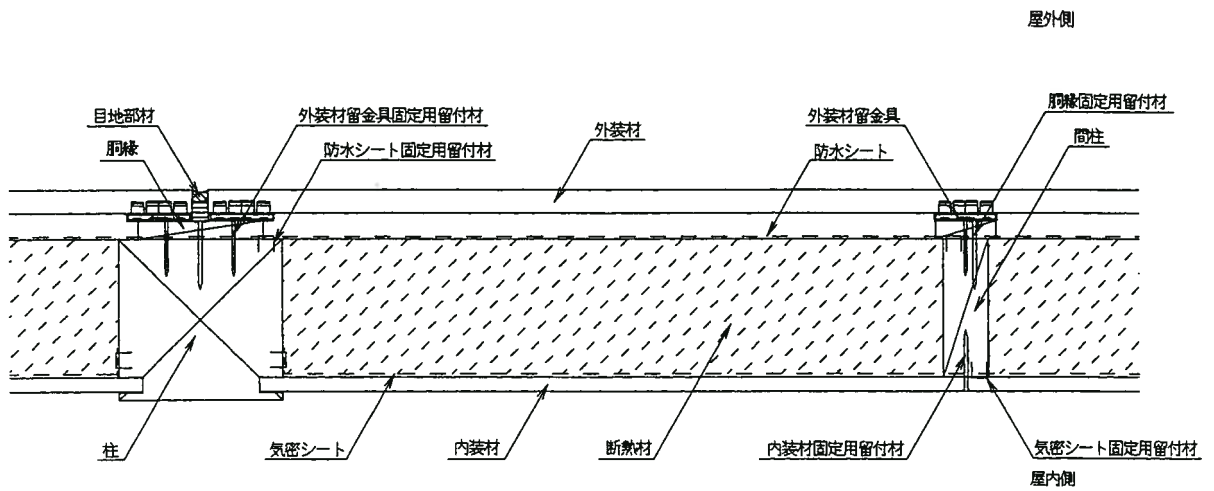
申請仕様の構造説明図を図1～図6、目地部材の断面形状を図7、外装材の形状を図8、外装材留金具の形状を図9に示す。

単位mm

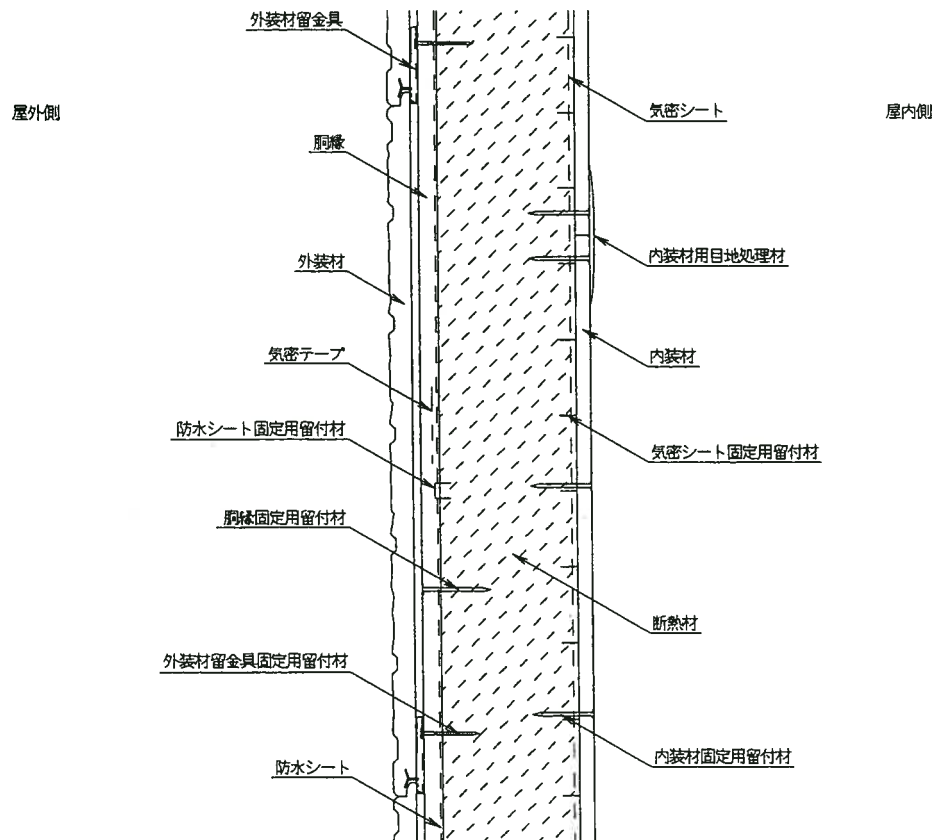


透視図(欠き込み真壁造・構造用面材なし仕様)

図1 構造説明図



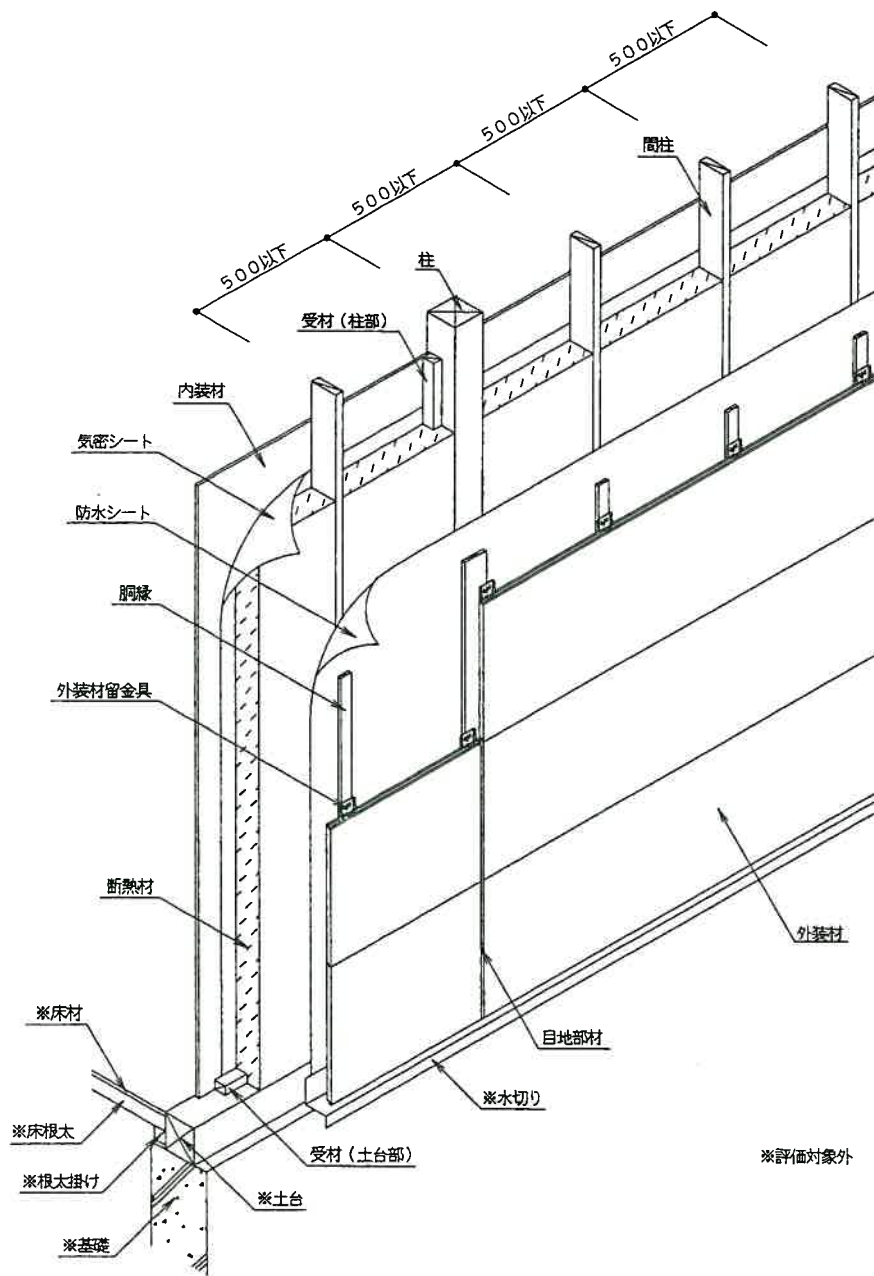
水平断面図（欠き込み真壁造・構造用面材なし仕様）



鉛直断面図（欠き込み真壁造・構造用面材なし仕様）

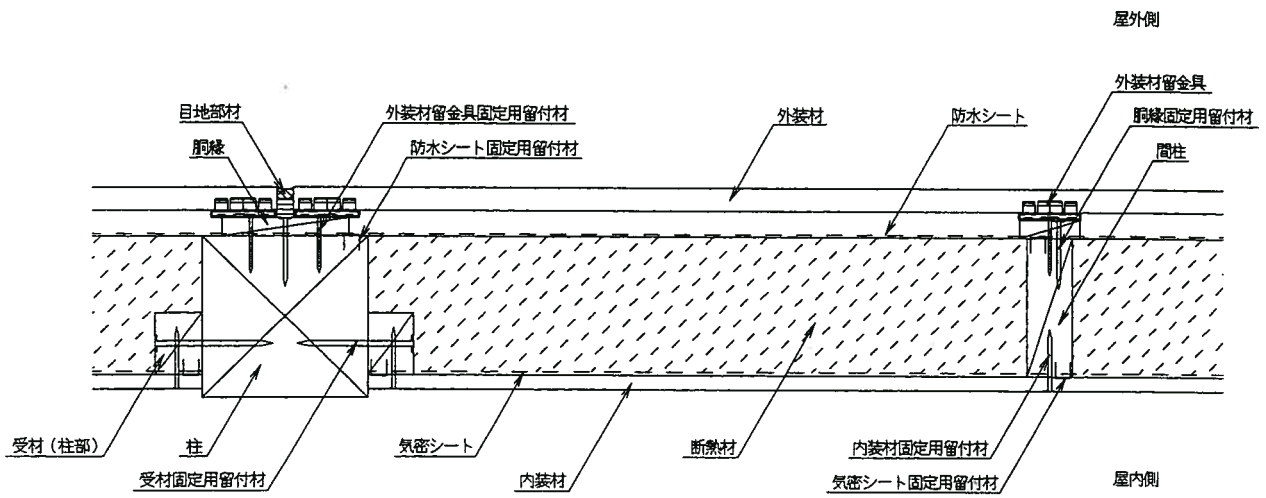
図2 構造説明図

単位mm

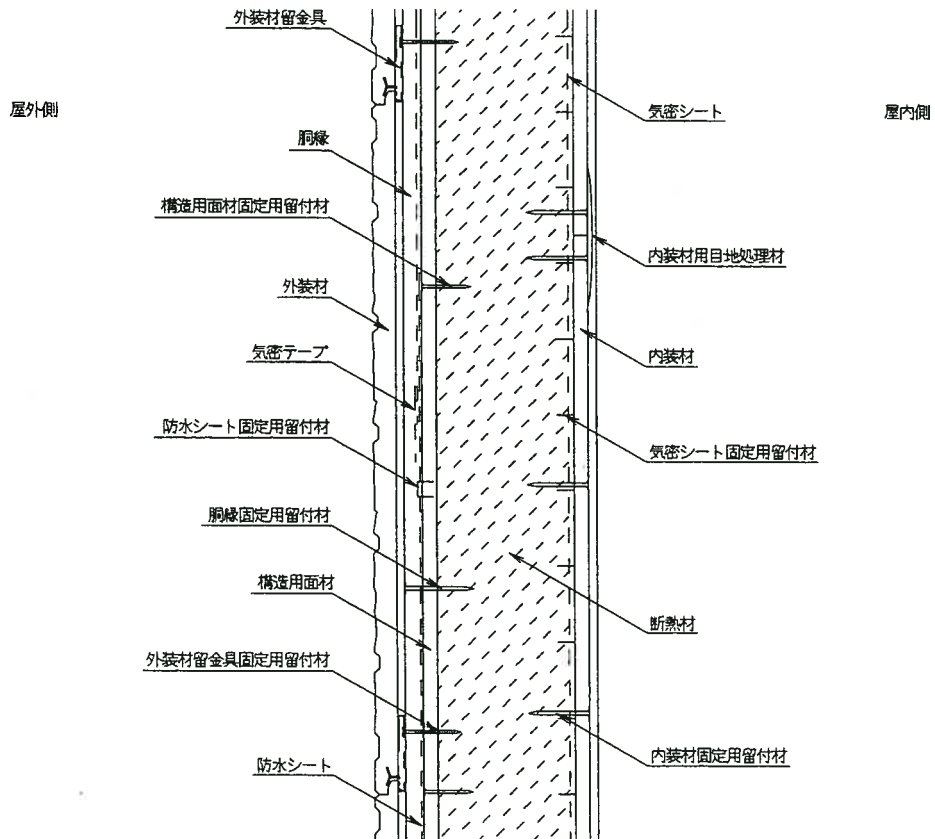


透視図(受材真壁造・構造用面材なし仕様)

図3 構造説明図



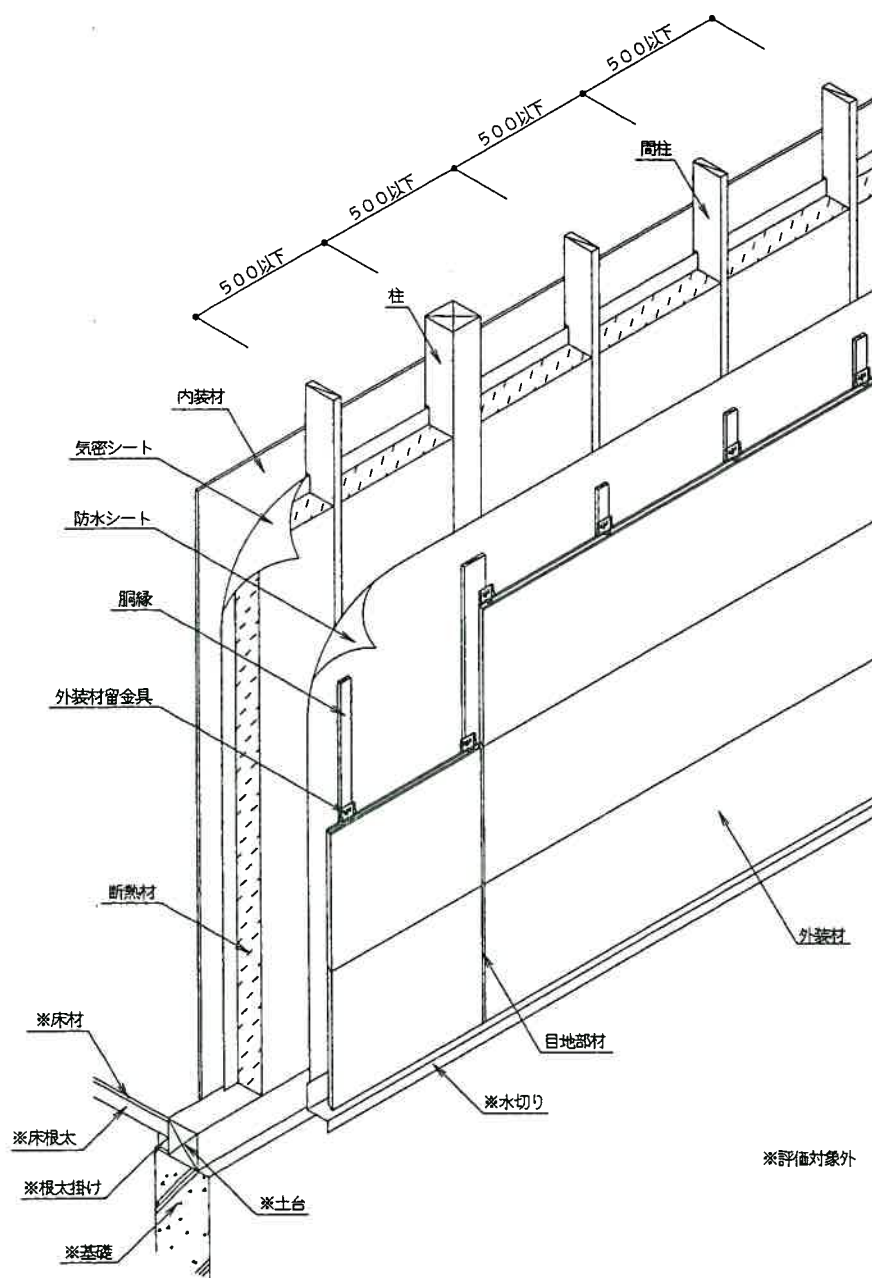
水平断面図（受材真壁造・構造用面材なし仕様）



鉛直断面図（受材真壁造・構造用面材なし仕様）

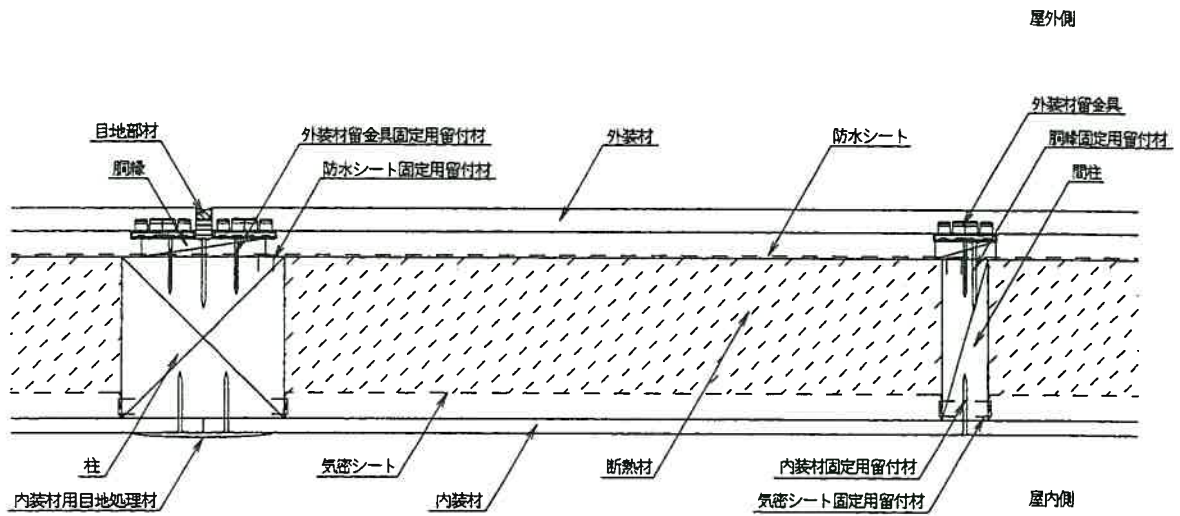
図4 構造説明図

単位mm

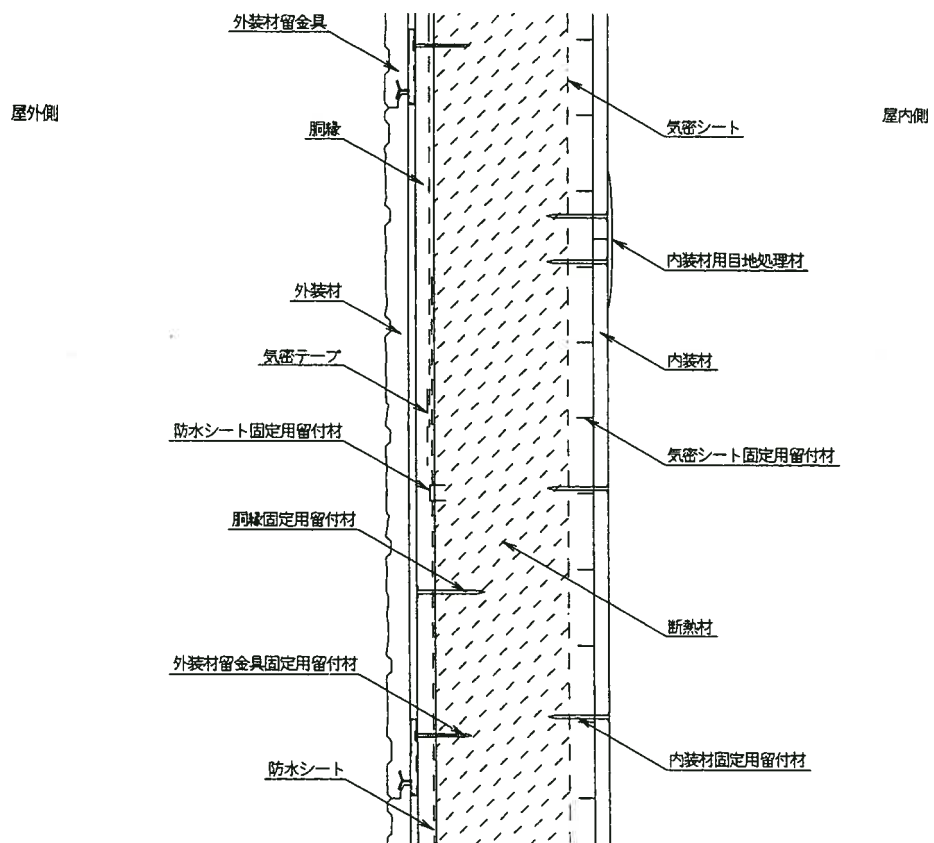


透視図（大壁造・構造用面材なし仕様）

図5 構造説明図



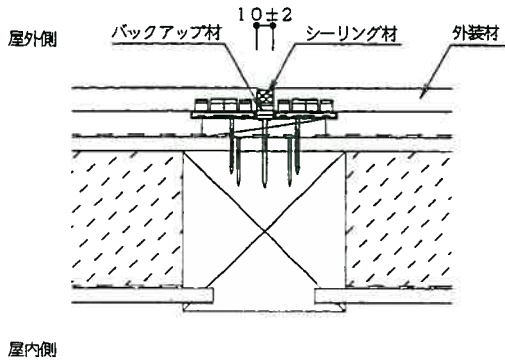
水平断面図（大壁造・構造用面材なし仕様）



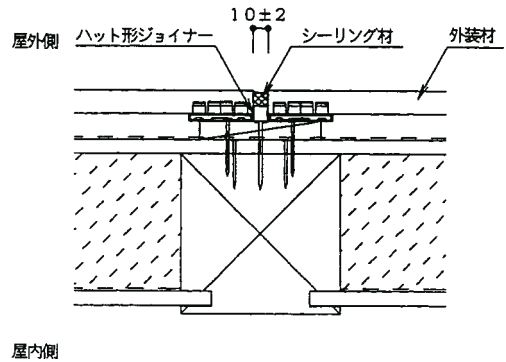
鉛直断面図（大壁造・構造用面材なし仕様）

図6 構造説明図

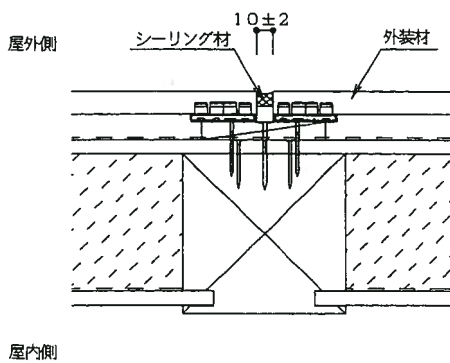
①シーリング材目地+バックアップ材目地



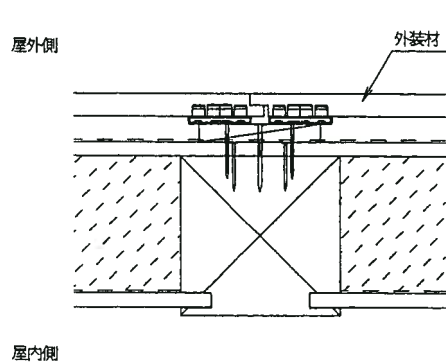
②シーリング材目地+ハット形ジョイナー目地



③シーリング材目地



④合いじゃくり目地



⑤突付け目地

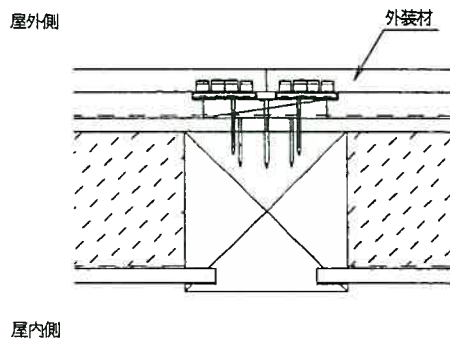
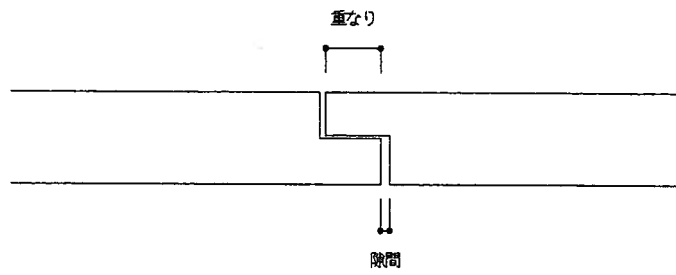


図7 構造説明図

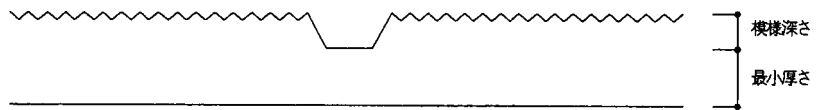
外装材の形状

単位mm

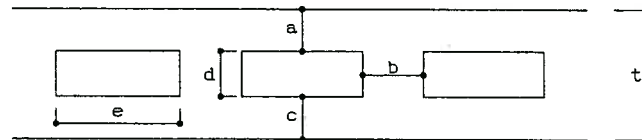
①端部形状



②断面形状

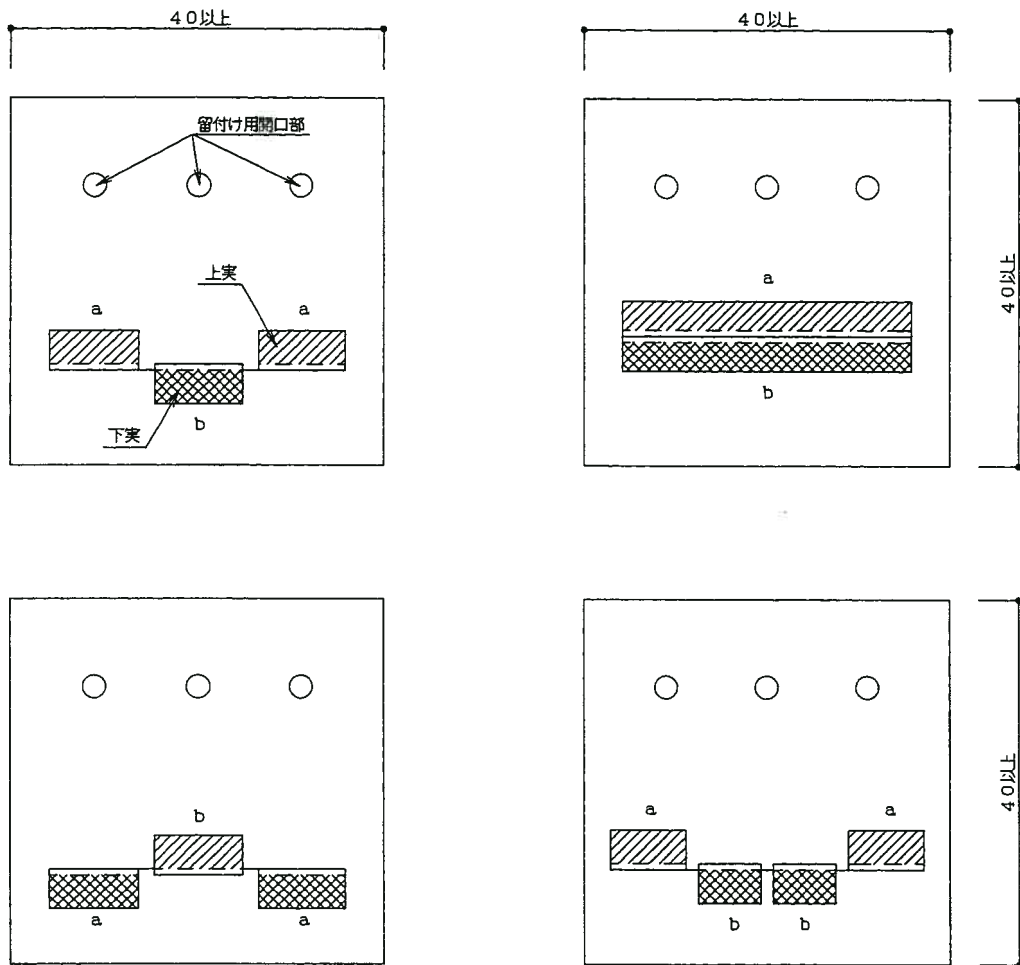


③中空品形状



- 厚さ t : 15mm以上
- a : 3mm以上
- b : 3mm以上
- c : 3mm以上
- d : 9mm以下
- e : t mm以下

図8 構造説明図



掛かり代面積 ($\Sigma a + \Sigma b$) : 1.69cm²以上

上突 (Σa) : 0.90cm²以上

下突 (Σb) : 0.79cm²以上

図9 構造説明図

6. 施工方法：

施工図を図 10～図 12 に示す。

施工は以下の手順で行う。

(1) 躯体構造の施工状態確認

- ・柱、間柱の間隔(500mm 以下)を確認する。

(2) 受材(真壁：柱部、土台部・桁部)の取付(受材(柱部)は、使用する場合)

- ・柱に内装材固定用の欠き込みを設けない場合は、受材を、受材固定用留付材を用いて柱に 300mm 以下の間隔で取付ける。
- ・受材を、受材固定用留付材を用いて土台・桁等に 300mm 以下の間隔で取付ける。

(3) 防水シートの張付け

- ・防水シートは横張又は縦張とし、重ね代は縦 90mm 以上、横 90mm 以上とする。
- ・防水シート固定用留付材を用いて、できるだけたるみ、しわのないように留付ける。
- ・防水シート目地部及び防水シートが土台、桁部にあたる部分には気密テープを貼り、断熱材を吹き込む際にこぼれないようにする。

(4) 胴縁の取付け

- ・胴縁は柱、間柱に 500mm 以下の間隔で胴縁固定用留付材を用いて取付ける。
- ・胴縁寸法で不陸のないように調整する。
- ・胴縁は柱、間柱と通りが同じ方向になるように縦方向に配置する。

(5) 外装材の取付け

- ・外装材の張り方は、横張とする。
- ・指定された外装材留金具を、板幅間隔で外装材留金具固定用留付材を用いて外装材を張りながら留付ける。
- ・外装材と土台などに用いる水切りジョイナー等(評価対象外)の取合いは 10mm 程度の隙間をあける。
- ・取付けは、目地通りよく、不陸、目違い等のないよう行う。
- ・外装材の目地処理は以下の方法で行う。
 - ①バックアップ材とシーリング材との併用目地
 - ・目地部には胴縁等を設けること。
 - ・外装材厚さが厚い場合は必要に応じて、バックアップ材を用いて、その上にシーリング材を隙間が生じないように 56g/m 以上充てんする。
 - ②ハット形ジョイナーとシーリング材との併用目地
 - ・目地部には胴縁等を設けること。
 - ・外装材厚さが厚い場合は必要に応じて、ハット形ジョイナーを用いて、その上にシーリング材を隙間が生じないように 56g/m 以上充てんする。
 - ③シーリング目地
 - ・目地部には胴縁等を設けること。
 - ・目地幅は 10(±2)mm とし、その溝口にシーリング材を隙間が生じないように 126g/m 以上充てんする。
 - ④合いじゃくり目地
 - ・目地部には胴縁等を設けること。
 - ・外装材の重ね代及び隙間は指定寸法を確保し、上実・下実のいずれかの端部は相互に密着させるように張付ける。
 - ⑤突付け目地
 - ・目地部には、胴縁等を設けること。
 - ・目地部において外装材は隙間が生じないように留付ける。

(6) 気密シートの張付け

- ・気密シートの張付け位置は裏張り(屋内側)とする。
- ・気密シートは横張又は縦張とし、上下・左右の重ね代を 100mm 以上とする。
- ・気密シート固定用留付材を用いて、できるだけたるみ、しわのないように留付ける。

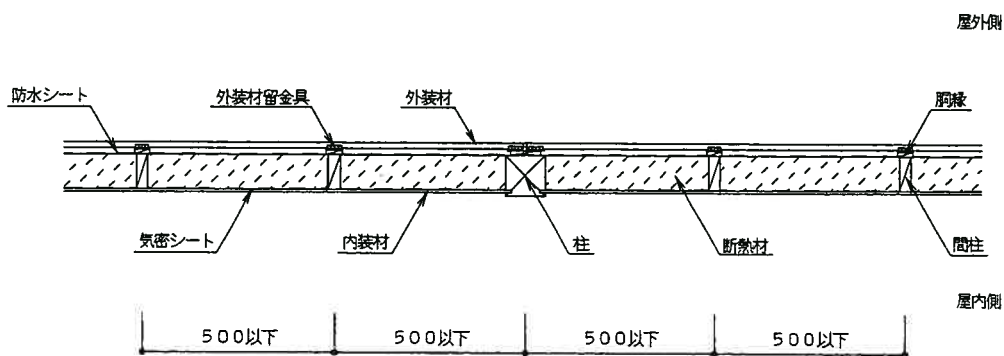
(7)断熱材の充てん

- ・専用の施工機で、壁枠内に隙間なく吹き込む。

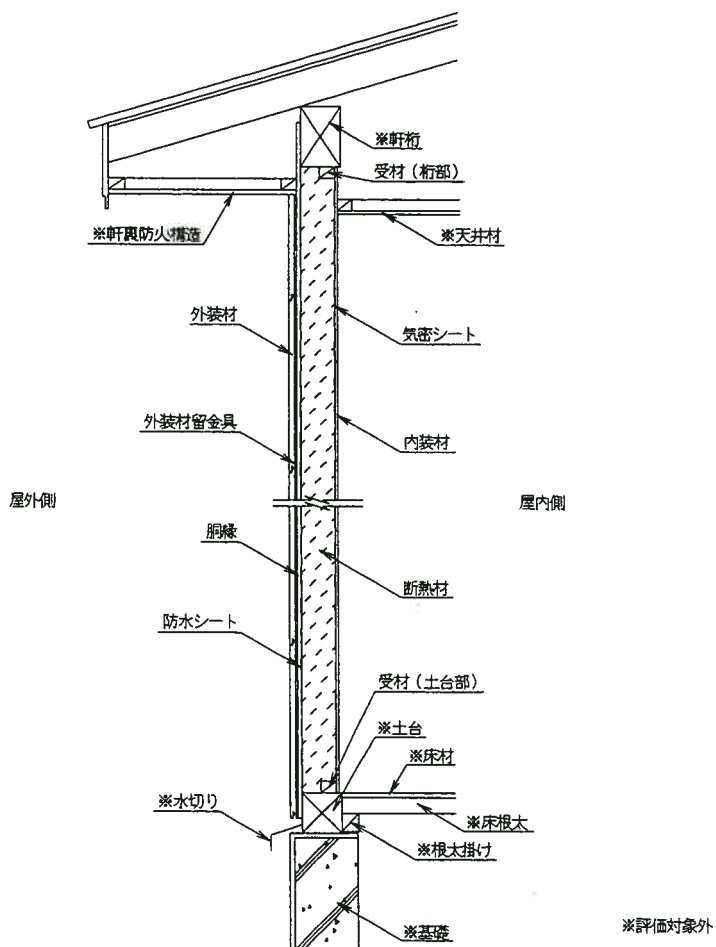
(8)内装材の取付け

- ・内装材は、内装材固定用留付材を用いて柱、間柱及び受材等に取り付ける。
- ・目地部には内装材用目地処理材を施し、平滑に仕上げる。
- ・真壁造の柱の欠き込み仕様の場合は柱の欠き込み部に内装材をはめ込む。

単位mm



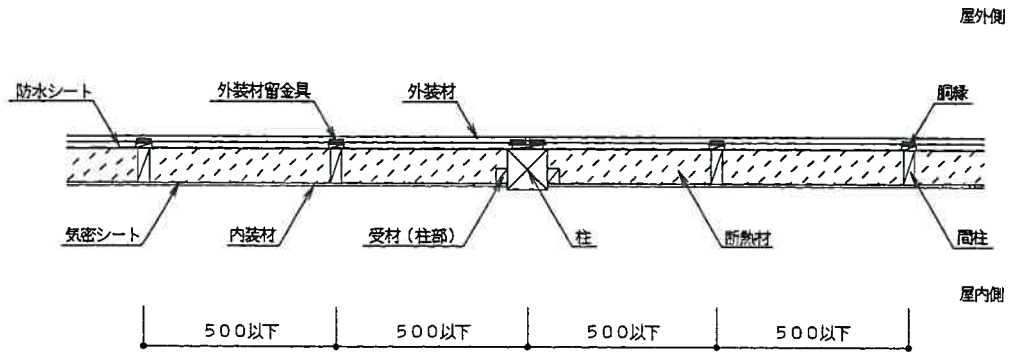
水平断面図（欠き込み真壁造・構造用面材なし仕様）



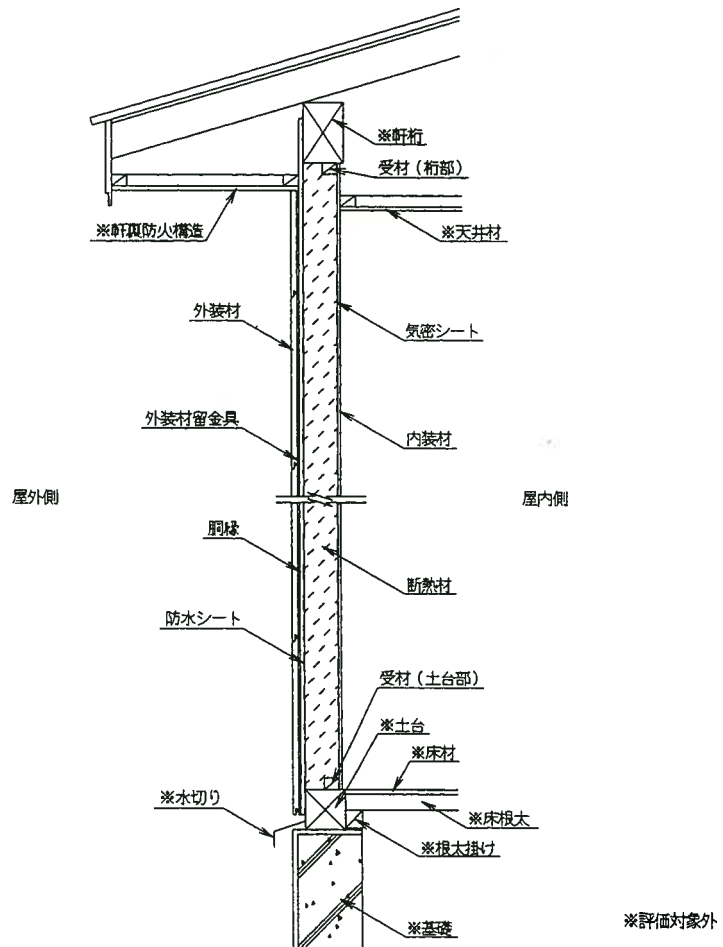
鉛直断面図（欠き込み真壁造・構造用面材なし仕様）

図10 施工図

単位mm

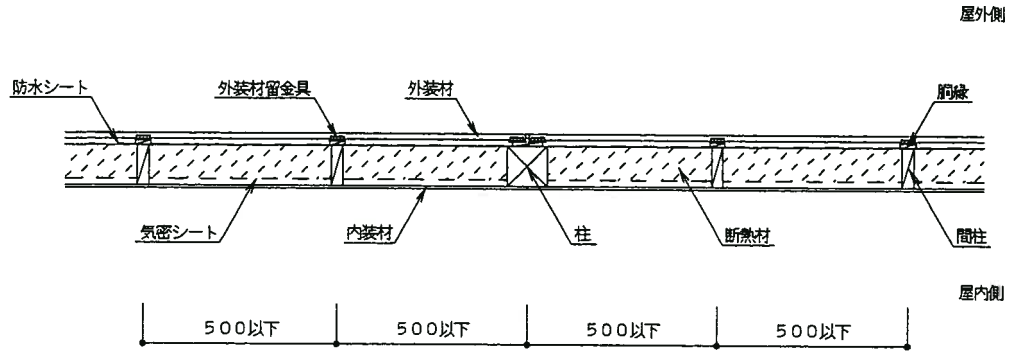


水平断面図(受材真壁造・構造用面材なし仕様)

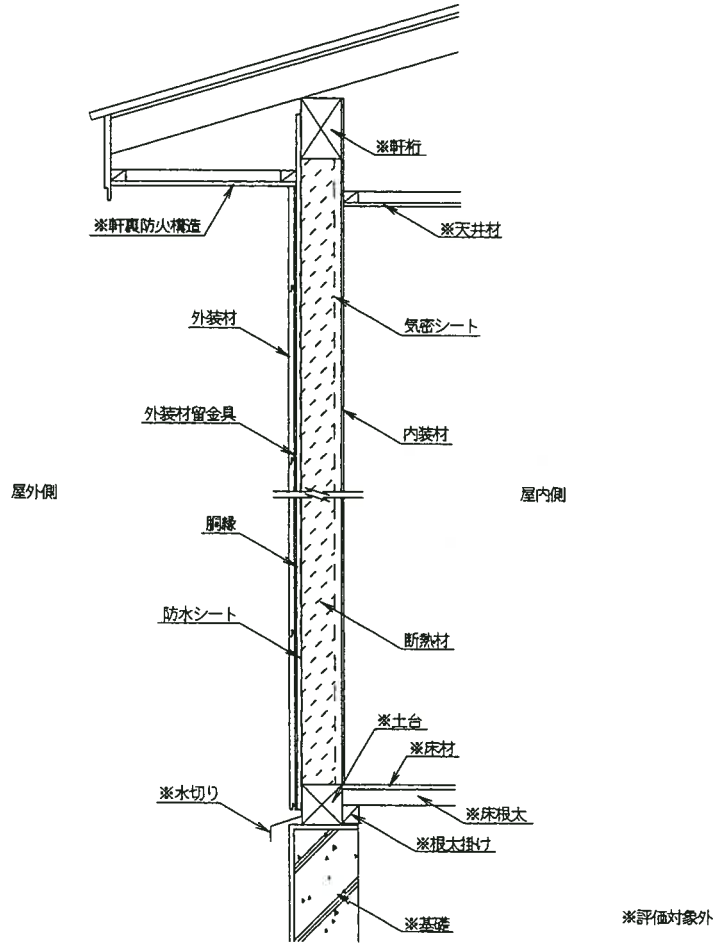


鉛直断面図(受材真壁造・構造用面材なし仕様)

図11 施工図



水平断面図（大壁造・構造用面材なし仕様）



鉛直断面図（大壁造・構造用面材なし仕様）

図12 施工図