

認 定 書

国住指第 2540 号
平成 22 年 11 月 25 日

株式会社デコス
代表取締役社長 安成 信次 様

国土交通大臣 馬淵 澄夫



下記の構造方法等については、建築基準法第 68 条の 26 第 1 項（同法第 88 条第 1 項において準用する場合を含む。）の規定に基づき、同法第 2 条第八号並びに同法施行令第 108 条第一号及び第二号（外壁（耐力壁）：各 30 分間）の規定に適合するものであることを認める。

記

1. 認定番号
PC030BE-1985
2. 認定をした構造方法等の名称
セルローズファイバー充てん／軽量セメントモルタル塗・火山性ガラス質複層板・下地材表張／せっこうボード裏張／木製軸組造外壁（真壁・大壁）
3. 認定をした構造方法等の内容
別添の通り

（注意）この認定書は、大切に保存しておいてください。

1. 構造名：

セルローズファイバー充てん/軽量セメントモルタル塗・火山性ガラス質複層板・下地材表張/せっこうボード裏張/木製軸組造外壁(真壁・大壁)

2. 申請仕様の寸法：

申請仕様の寸法を表1に示す。

表1 申請仕様の寸法

項目	申請仕様	
壁の高さ	構造計算等によって構造安全性が確かめられた寸法	
壁の厚さ	真壁	132.0mm 以上
	大壁	141.5mm 以上
柱、間柱間隔	500mm 以下	
壁の構造	真壁又は大壁	

3. 申請仕様の主構成材料：

申請仕様の主構成材料を表2に示す。

表2 申請仕様の主構成材料

項目	申請仕様	
	真壁	大壁
柱 (荷重支持部材)	材料：日本農林規格に適合する針葉樹の構造用製材 又は構造用集成材 断面寸法：105×105mm 以上 欠き込み深さ：15mm 以下 欠き込み幅：10～15.5mm	材料：同左 断面寸法：同左 欠き込み：なし
間柱	材料：日本農林規格に適合する針葉樹の構造用製材 又は構造用集成材 断面寸法：30×90mm 以上	材料：同左 断面寸法： 30×105mm 以上
外装材	材料：①及び② ①軽量セメントモルタル 組成(質量%)： 普通ポルトランドセメント 43.0～56.0 無機質混和材 44.7～53.6 無機質軽量骨材 0.0～20.0 無機質骨材 8.8～33.8 無機質混和材 1.0～34.4 無機質少量添加剤 0.0～4.0 有機質混和材 1.2～10.0 有機質骨材 0.7～7.6 有機質少量添加剤 0.0～2.5 有機質繊維 0.0～0.5	材料：同左

つづく

つづき

<p>外装材</p>	<p>但し、</p> <p>無機質軽量骨材：けい酸質岩石の粉碎物、焼成発泡物 (パーライト、凝灰岩系松脂岩、シラス発泡粒)</p> <p>無機質骨材：けい砂、石灰砂、ガラス粒、ガラス発泡粒、金属</p> <p>無機質混和材：炭酸カルシウム、消石灰、高炉スラグ、フライアッシュ、粘土鉱物、ドロマイトプラスター、水酸化アルミニウム</p> <p>無機質少量添加剤：膨張剤(無水石膏、エトリンガイド系、石灰系)、ガラス(粉末・繊維)</p> <p>有機質骨材：エチレン酢酸ビニル発泡粒、エチレン酢酸ビニル・炭酸カルシウム発泡粒、ポリスチレン発泡粒、塩化ビニル発泡粒、ポリエチレン発泡粒、ポリウレタン発泡粒、ポリプロピレン発泡粒、ゴム粉碎品、バフ粉</p> <p>有機質少量添加剤：増粘剤(セルロース系)、保水剤(エチレン酢酸ビニル粉末樹脂、アクリル系樹脂)</p> <p>有機質繊維：アクリル、ビニロン、ポリプロピレン、ポリエステル、ポリエチレン、ナイロン、炭素、アラミド、セルロース、パルプ、麻、羊毛</p> <p>密度：0.9(±0.1)g/cm³ 塗厚さ：15mm以上</p> <p>②補強材：1)又は2) 1)なし 2)耐アルカリ性グラスファイバーネット 厚さ：0.3mm以上 質量：80g/m²以上 メッシュ間隔：4×4mm～10×10mm</p>	
<p>構造用面材</p>	<p>材料：①又は②</p>	<p>材料：同左</p>
<p>せっこうボード</p>	<p>①せっこうボード(JIS A 6901) 厚さ：9.5mm以上</p> <p>②強化せっこうボード(JIS A 6901) 厚さ：12.5mm以上</p>	

つづく

つづき

<p>下地材</p> <p>あり</p>	<p>材料：①～⑭の一</p> <p>①構造用合板(日本農林規格に適合するもの) 厚さ：5.5mm以上</p> <p>②構造用パネル(日本農林規格に適合するもの) 厚さ：9mm以上</p> <p>③パーティクルボード(JIS A 5908) 厚さ：9mm以上</p> <p>④インシュレーションファイバーボード(JIS A 5905) 厚さ：9mm以上</p> <p>⑤ハードファイバーボード(JIS A 5905) 厚さ：2.5mm以上</p> <p>⑥シーリングボード(JIS A 5905) 厚さ：9mm以上</p> <p>⑦ミディアムデンシティファイバーボード(JIS A 5905) 厚さ：2.5mm以上</p> <p>⑧小幅板(幅80mm以上) 厚さ：9mm以上</p> <p>⑨硬質木片セメント板(JIS A 5404) 厚さ：12mm以上</p> <p>⑩パルプセメント板(JIS A 5414) 厚さ：6mm以上</p> <p>⑪けい酸カルシウム板(JIS A 5430) 厚さ：5mm以上</p> <p>⑫繊維混入けい酸カルシウム板 (国土交通大臣認定不燃材料：NM-8578) 厚さ：9.5mm以上</p> <p>⑬パルプけい酸カルシウム混入セメント板 (国土交通大臣認定不燃材料：NM-0592) 厚さ：9mm以上</p> <p>⑭火山性ガラス質複層板(JIS A 5440) 厚さ：6mm以上</p>	<p>材料：同左</p>
<p>断熱材</p>	<p>材料：セルローズファイバー(JIS A 9523) 厚さ：90(±9)mm 熱抵抗：2.5m²・K/W以上 密度：55(±5.5)kg/m³</p>	<p>材料：同左</p>
<p>内装材</p>	<p>材料：せっこうボード(JIS A 6901) 厚さ：9.5～15mm</p>	<p>材料：同左</p>

4. 申請仕様の副構成材料：

申請仕様の副構成材料を表3に示す。

表3 申請仕様の副構成材料

項目	申請仕様	
	真壁	大壁
胴縁	<p>材料：①又は②</p> <p>①なし(直張仕様の場合)</p> <p>②あり：1)～6)の一</p> <p>1) 日本農林規格に適合する針葉樹の構造用製材、造作用製材又は下地用製材</p> <p>2) 日本農林規格に適合する針葉樹の構造用集成材又は集成材</p> <p>3) 日本農林規格に適合する構造用単板積層材又は造作用単板積層材</p> <p>4) 日本農林規格に適合する枠組壁工法構造用製材又は構造用たて継ぎ材</p> <p>5) 平成12年建設省告示第1452号第六号に規定する無等級材又は第七号に規定する木材</p> <p>6) 日本農林規格に適合する構造用合板又は普通合板</p> <p>断面寸法：12×38mm以上</p> <p>取付間隔：500mm以下</p>	材料：同左
補助胴縁 (胴縁を用いる場合)	<p>材料：①又は②</p> <p>①なし</p> <p>②あり：1)～11)の一</p> <p>1) 塩化ビニル樹脂</p> <p>2) アクリロニトリルブタジエンスチレン樹脂 (ABS樹脂)</p> <p>3) 発泡ポリスチレン樹脂</p> <p>4) ポリエチレン樹脂</p> <p>5) エチレンプロピレンジエンゴム (EPDM)</p> <p>6) 日本農林規格に適合する針葉樹の構造用製材、造作用製材又は下地用製材</p> <p>7) 日本農林規格に適合する針葉樹の構造用集成材又は集成材</p> <p>8) 日本農林規格に適合する構造用単板積層材又は造作用単板積層材</p> <p>9) 日本農林規格に適合する枠組壁工法構造用製材又は構造用たて継ぎ材</p> <p>10) 平成12年建設省告示第1452号第六号に規定する無等級材又は第七号に規定する木材</p> <p>11) 日本農林規格に適合する構造用合板又は普通合板</p> <p>断面寸法：10×9mm以上</p> <p>(但し、1)～5)については外形寸法10×9mm以上、肉厚1mm以上とする)</p>	材料：同左
鉄網	<p>材料：①又は②</p> <p>①メタルラス(防錆処理品)(JIS A 5505)</p> <p>単位面積質量：500g/m²以上</p> <p>②防水紙付鉄網防錆処理品</p> <p>単位面積質量：700g/m²以上</p> <p>網の材質：亜鉛めっき鉄線(JIS G 3547)</p>	材料：同左

つづく

つづき

鉄網	<p>防水紙の材質：1)～8)の一</p> <p>1)クラフト紙(JIS P 3401)</p> <p>2)ターポリン紙(2枚のクラフト紙の間にアスファルトを充てんした防水紙) 単位面積質量：150g/m²以下</p> <p>3)ポリミック紙(2枚のクラフト紙の間にポリエチレン樹脂又はポリプロピレン樹脂を充てんした防水紙) 単位面積質量：150g/m²以下</p> <p>4)ポリエチレンシート 種類：a)、b)又はc) a)住宅用プラスチック系防湿フィルム(JIS A 6930) b)包装用ポリエチレンフィルム(JIS Z 1702) c)農業用ポリエチレンフィルム(JIS K 6781)</p> <p>5)オレフィンシート</p> <p>6)オレフィンシート+高分子吸収体 高分子吸収体の材質：a)又はb) a)吸水ポリマー b)メチルセルロース 4)～6)の単位面積質量：400g/m²以下</p> <p>7)アスファルトフェルト(JIS A 6005) 単位面積質量：860g/m²以下</p> <p>8)透湿防水シート(JIS A 6111) 材質：a)、b)又はc) a)ポリエチレン b)ポリエステル c)ポリプロピレン 単位面積質量：400g/m²以下</p>	
防水紙	<p>材料：①～⑧の一</p> <p>①アスファルトフェルト(JIS A 6005) 単位面積質量の呼び：860g/m²以下(1枚張又は2枚張)</p> <p>②プラスチックシート+目地材 プラスチックシートの材質：1)～5)の一 1)飽和ポリエステル 2)ポリプロピレン 3)ポリエステル 4)ポリ塩化ビニル 5)ABS 単位面積質量：800g/m²以下(1枚張又は2枚張)</p> <p>③オレフィンシート+目地材 単位面積質量：800g/m²以下(1枚張又は2枚張)</p> <p>④オレフィンシート+高分子吸収体+目地材 高分子吸収体の材質：1)又は2) 1)吸水ポリマー 2)メチルセルロース 単位面積質量：800g/m²以下(1枚張又は2枚張)</p>	材料：同左

つづく

つづき

<p>防水紙</p>	<p>⑤透湿防水シート(JIS A 6111)+目地材 透湿防水シートの材質：1)、2)又は3) 1)ポリエチレン 2)ポリエステル 3)ポリプロピレン 単位面積質量：800g/m²以下(1枚張又は2枚張) ⑥ポリエチレンフォームシート+目地材 単位面積質量：444g/m²以下 ⑦防水通気シート+目地材 防水通気シートの材質：ポリプロピレン・ポリエチレン 共重合体 単位面積質量：420g/m²以下 材料②～⑦の目地材：1)又は2) 1)気密テープ 材質：a)～d)の一 a)アクリル系 b)EPDM ゴム系 c)ブチルゴム系 d)アスファルト系 厚さ：1.0mm以下、幅：100mm以下 単位面積質量：防水紙と合わせた総質量860g/m²以下 2)グラスファイバーテープ 厚さ：0.5mm以下、幅：100mm以下 ⑧なし(鉄網：防水紙付鉄網(防錆処理品)を使用する場合)</p>	
<p>受材</p>	<p>柱部： 材料：①又は② ①なし(柱に内装材固定用の欠き込みを設ける場合) ②日本農林規格に適合する針葉樹の構造用製材又は下地用製材 寸法：30×40mm以上</p>	<p>柱部： 材料：なし</p>
	<p>土台・桁部： 材料：日本農林規格に適合する針葉樹の構造用製材又は下地用製材 寸法：30×40mm以上</p>	<p>土台・桁部： 材料：なし</p>
<p>吹込みシート</p>	<p>材料：ポリエステル長繊維不織布 単位面積質量：50g/m²以下 厚さ：0.2mm以下</p>	<p>材料：同左</p>
<p>気密材</p>	<p>材料：①又は② ①気密フィルム 厚さ：0.2mm以下 単位面積質量：200g/m²以下 種類：1)、2)又は3) 1)住宅用プラスチック系防湿フィルム(JIS A 6930) ：ポリエチレン 2)包装用ポリエチレンフィルム(JIS Z 1702) 3)農業用ポリエチレンフィルム(JIS K 6781) ②なし</p>	<p>材料：同左</p>

つづく

つづき

気密テープ	<p>材料：①又は②</p> <p>①ブチルゴム系テープ 使用量：38g/m以下(有機質量：26g/m以下)</p> <p>②アクリル系テープ 使用量：15g/m以下(有機質量：9g/m以下)</p> <p>厚さ：0.5mm以下 幅：50mm以下</p>	材料：同左
内装材用目地処理材	<p>材料：せっこうボード用目地処理材(JIS A 6914)</p> <p>塗布量：100g/m以上</p>	材料：同左
留付材	<p>鉄網(メタルラス(防錆処理品))固定用： 材料：ステーブル 材質：1)又は2)</p> <p>1)鉄線(JIS G 3532) 寸法：肩幅7mm以上、足長16mm以上</p> <p>2)ステンレス鋼線(JIS G 4309) 寸法：肩幅7mm以上、足長19mm以上</p> <p>留付間隔：水平方向500mm以下、鉛直方向150mm以下</p>	材料：同左
	<p>鉄網(防水紙付鉄網防錆処理品)固定用： 材料：ステーブル 材質：1)又は2)</p> <p>1)鉄線(JIS G 3532) 寸法：肩幅7mm以上、足長16mm以上</p> <p>2)ステンレス鋼線(JIS G 4309) 寸法：肩幅7mm以上、足長19mm以上</p> <p>留付間隔：水平方向500mm以下、鉛直方向150mm以下</p>	材料：同左
	<p>構造用面材固定用： 材料：①～⑤の一</p> <p>①鉄丸くぎ(JIS A 5508) 寸法：N38以上</p> <p>②太め鉄丸くぎ(JIS A 5508) 寸法：CN40以上</p> <p>③シージングインシュレーションファイバーボード用くぎ(JIS A 5508) 寸法：SN40以上</p> <p>④せっこうボード用くぎ(JIS A 5508) 寸法：GN40以上</p> <p>⑤ビス 材質：1)～4)の一</p> <p>1)冷間圧造用ステンレス鋼線(JIS G 4315) 2)機械構造用炭素鋼鋼材(JIS G 4051) 3)冷間圧造用炭素鋼線(JIS G 3507-2) 4)軟鋼線材(JIS G 3505) 寸法：呼び径φ2.5×25mm以上</p> <p>留付間隔：周辺部333mm以下、中間部333mm以下</p>	材料：同左

つづく

つづき

<p>留付材</p>	<p>胴縁固定用(胴縁を使用する場合)： 材料：①、②又は③ ①鉄丸くぎ(JIS A 5508) 寸法：N32 以上 ②太め鉄丸くぎ(JIS A 5508) 寸法：CN32 以上 ③ビス 材質：1)～4)の一 1)冷間圧造用ステンレス鋼線(JIS G 4315) 2)機械構造用炭素鋼鋼材(JIS G 4051) 3)冷間圧造用炭素鋼線(JIS G 3507-2) 4)軟鋼線材(JIS G 3505) 寸法：呼び径φ2.5×25mm 以上 留付間隔：500mm 以下</p>	<p>材料：同左</p>
	<p>下地材固定用： 材料：①～④の一 ①鉄丸くぎ(JIS A 5508) 寸法：N32 以上 ②太め鉄丸くぎ(JIS A 5508) 寸法：CN32 以上 ③シージングインシュレーションファイバーボード用くぎ (JIS A 5508) 寸法：SN32 以上 ④ビス 材質：1)～4)の一 1)冷間圧造用ステンレス鋼線(JIS G 4315) 2)機械構造用炭素鋼鋼材(JIS G 4051) 3)冷間圧造用炭素鋼線(JIS G 3507-2) 4)軟鋼線材(JIS G 3505) 寸法：呼び径φ2.5×25mm 以上 留付間隔：水平方向 500mm 以下、鉛直方向 300mm 以下</p>	<p>材料：同左</p>
	<p>受材(柱部)固定用(柱に内装材固定用の欠き込みを設けない場合)： 材料：鉄丸くぎ(JIS A 5508) 寸法：N75 以上 留付間隔：300mm 以下</p>	<p>材料：なし</p>
	<p>受材(土台・桁部)固定用： 材料：鉄丸くぎ(JIS A 5508) 寸法：N75 以上 留付間隔：300mm 以下</p>	<p>材料：なし</p>

つづく

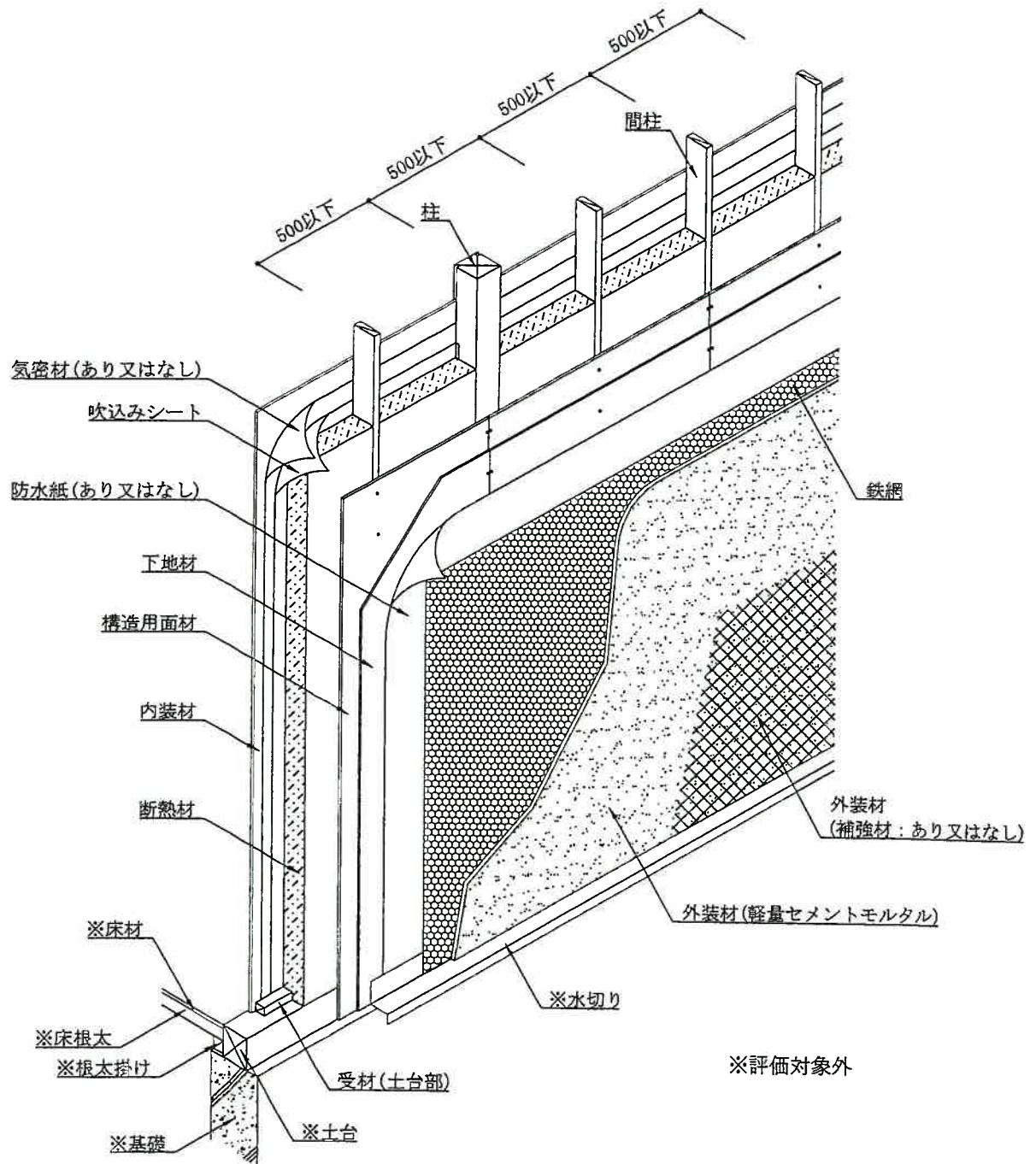
つづき

留付材	<p>内装材固定用： 材料：①、②又は③ ①せっこうボード用くぎ(JIS A 5508) 寸法：GN40以上 ②十字穴付き木ねじ(JIS B 1112) 寸法：呼び径φ3.5mm×長さ32mm以上 ③タッピンねじ 材質：1)～4)の一 1)冷間圧造用ステンレス鋼線(JIS G 4315) 2)軟鋼線材(JIS G 3505) 3)冷間圧造用炭素鋼線(JIS G 3507-2) 4)機械構造用炭素鋼鋼材(JIS G 4051) 寸法：呼び径φ3.0×30mm以上 留付間隔：周辺部 150mm 以下、中間部 200mm 以下</p>	材料：同左
	<p>防水紙固定用： 材料：ステープル 材質：1)又は2) 1)ステンレス鋼線(JIS G 4309) 2)鉄線(JIS G 3532) 寸法：肩幅 10mm 以上、足長 8mm 以上 留付間隔：水平方向 500mm 以下、鉛直方向 500mm 以下</p>	材料：同左
	<p>吹込みシート固定用： 材料：ステープル 材質：1)又は2) 1)ステンレス鋼線(JIS G 4309) 2)鉄線(JIS G 3532) 寸法：肩幅 10mm 以上、足長 8mm 以上 留付間隔：50mm 以下</p>	材料：同左
	<p>気密材固定用： 材料：ステープル 材質：1)又は2) 1)ステンレス鋼線(JIS G 4309) 2)鉄線(JIS G 3532) 寸法：肩幅 10mm 以上、足長 10mm 以上 留付間隔：500mm 以下</p>	材料：同左

5. 申請仕様の構造説明図

申請仕様の構造説明図を図 1～図 12 に示す。

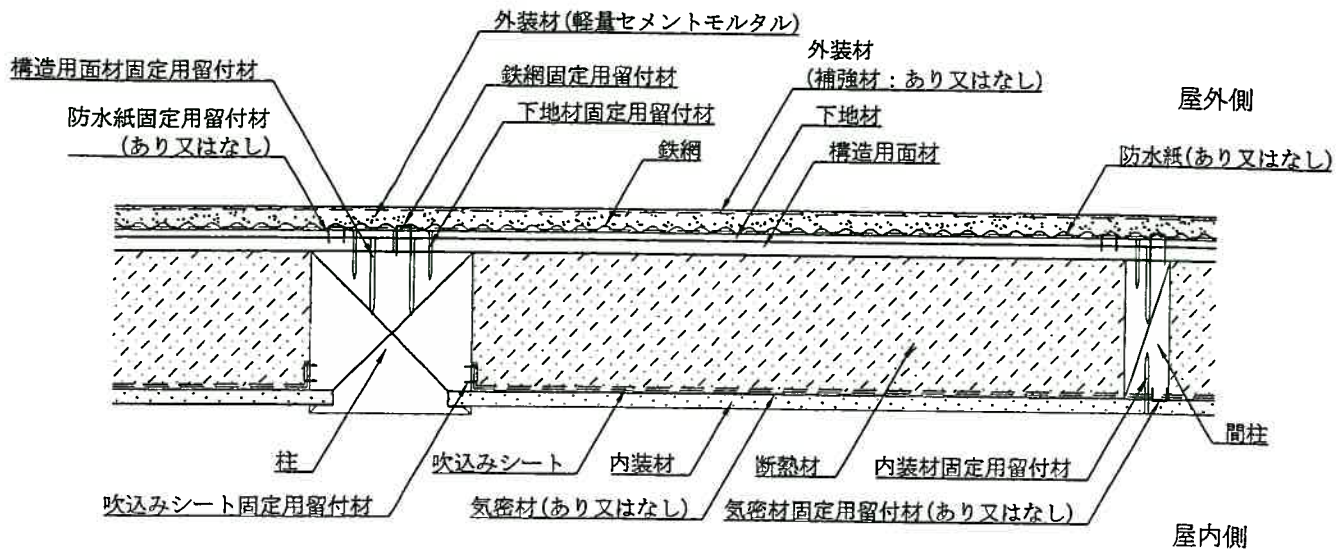
単位mm



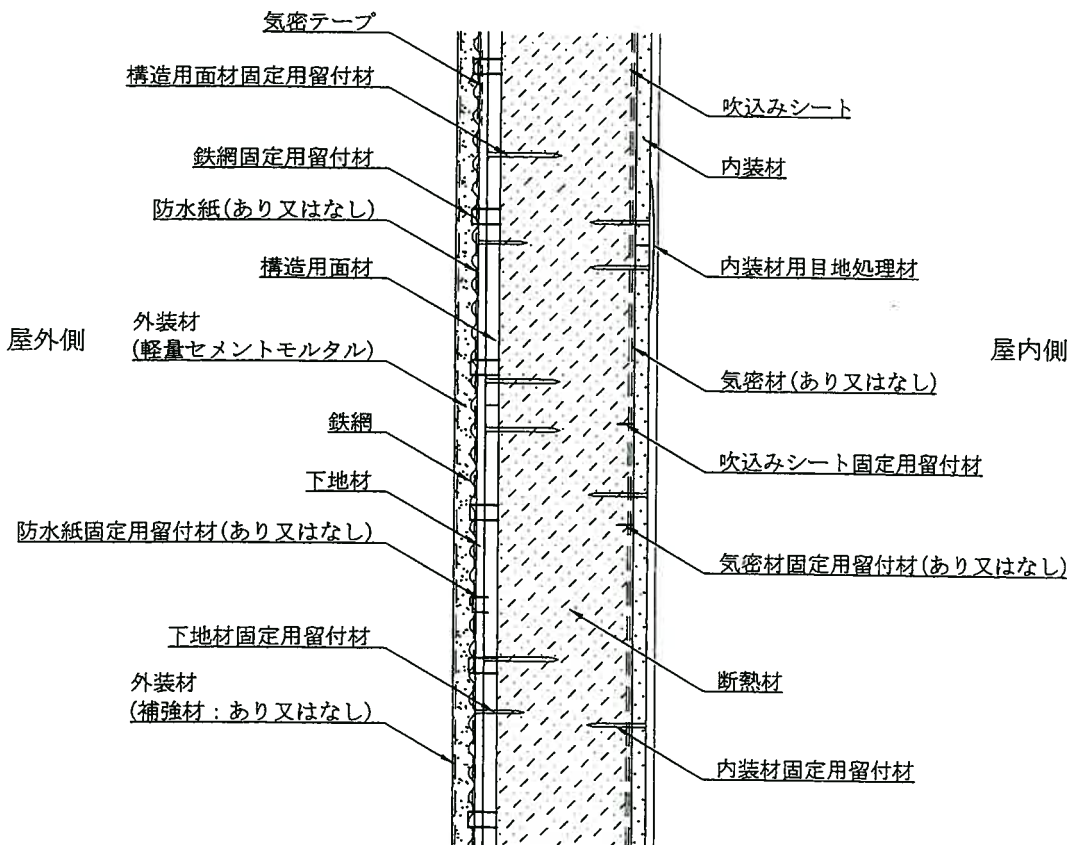
透視図 (欠き込み真壁造・直張仕様)

(構造用面材あり・下地材あり仕様)

図 1 構造説明図



水平断面図 (欠き込み真壁造・直張仕様)

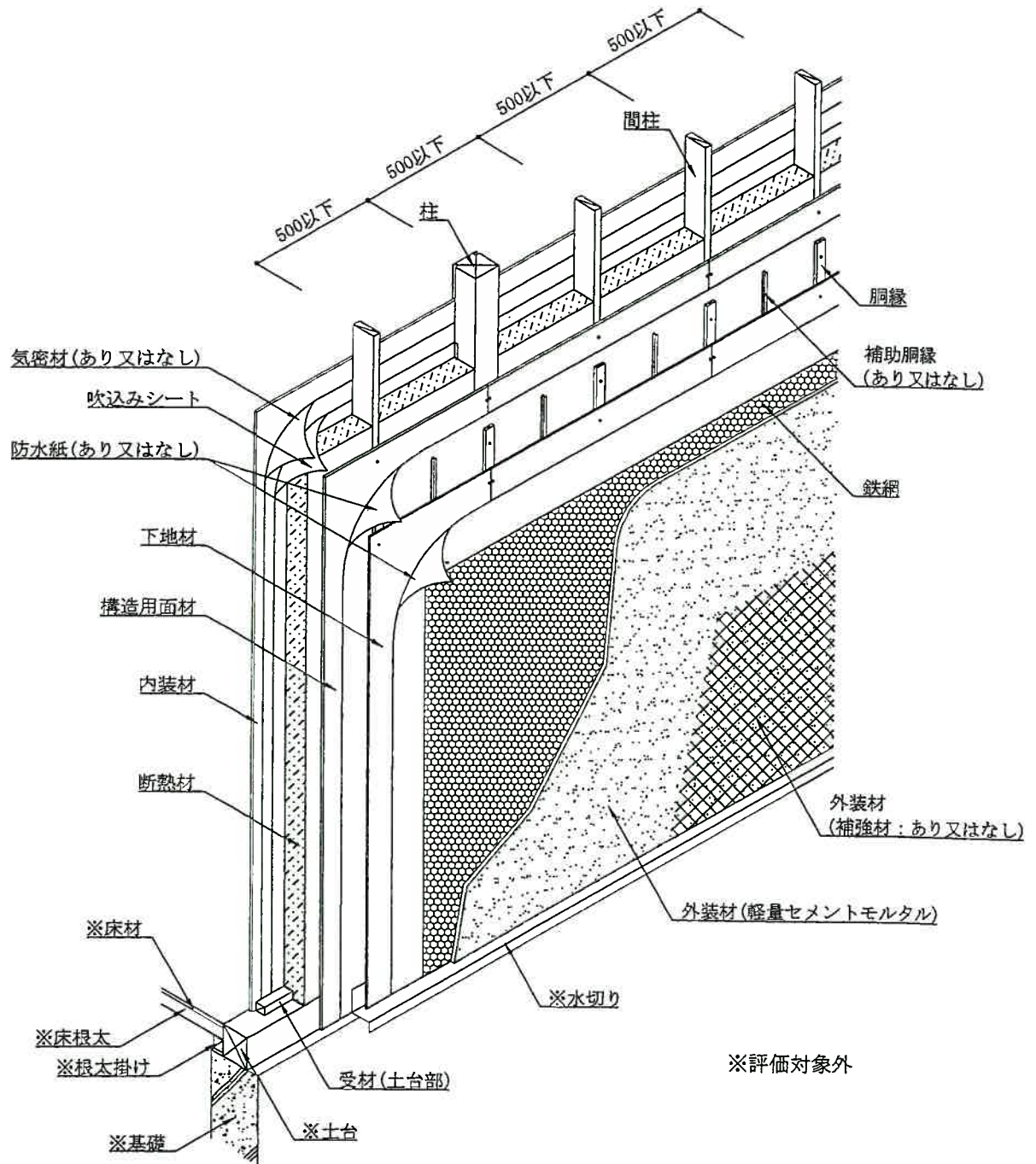


鉛直断面図 (欠き込み真壁造・直張仕様)

(構造用面材あり・下地材あり仕様)

図2 構造説明図

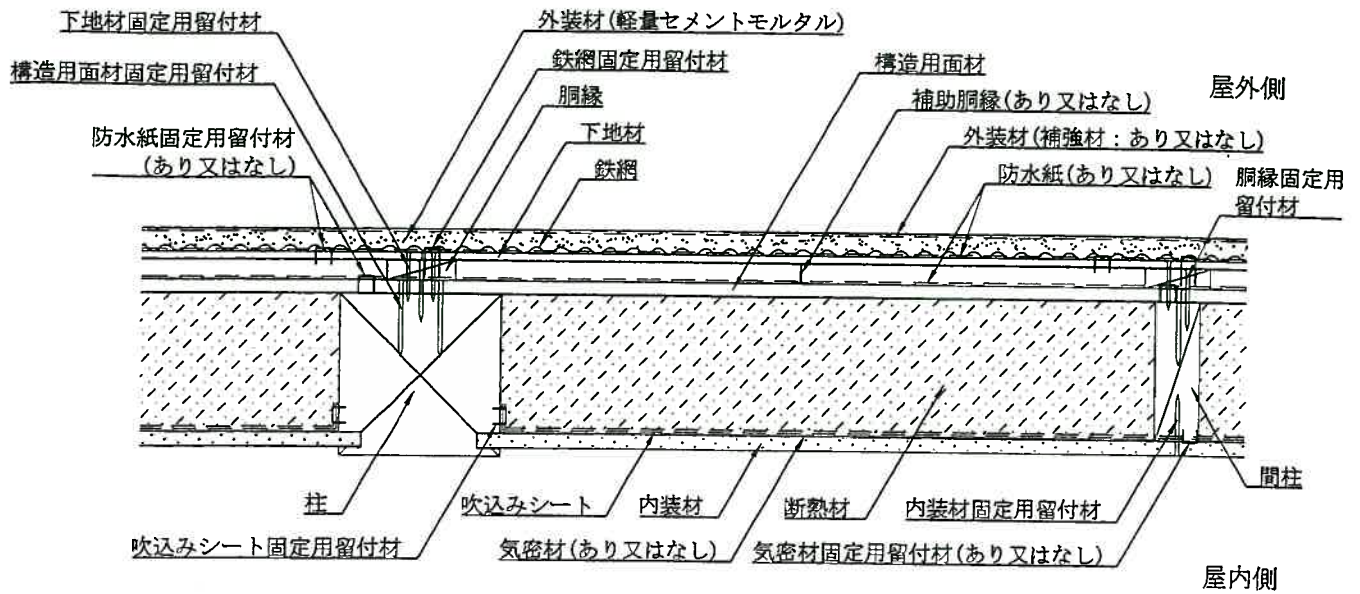
単位mm



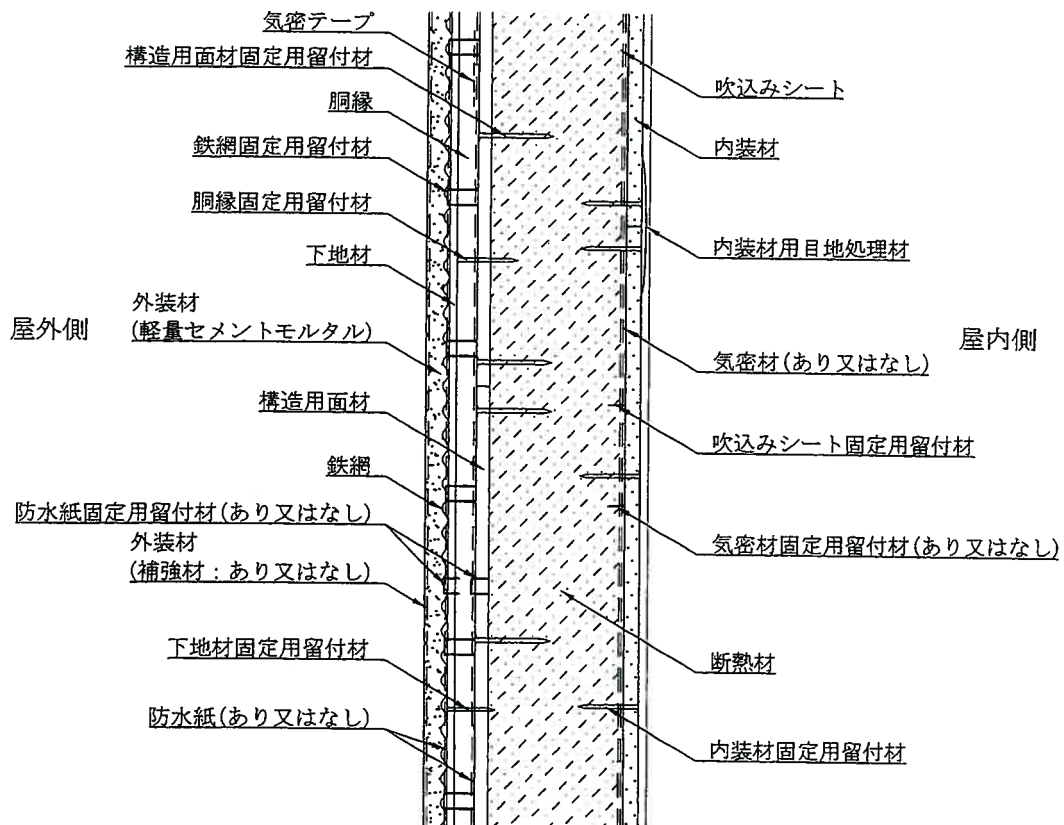
透視図 (欠き込み真壁造・胴縁仕様)

(構造用面材あり・下地材あり仕様)

図3 構造説明図



水平断面図 (欠き込み真壁造・胴縁仕様)

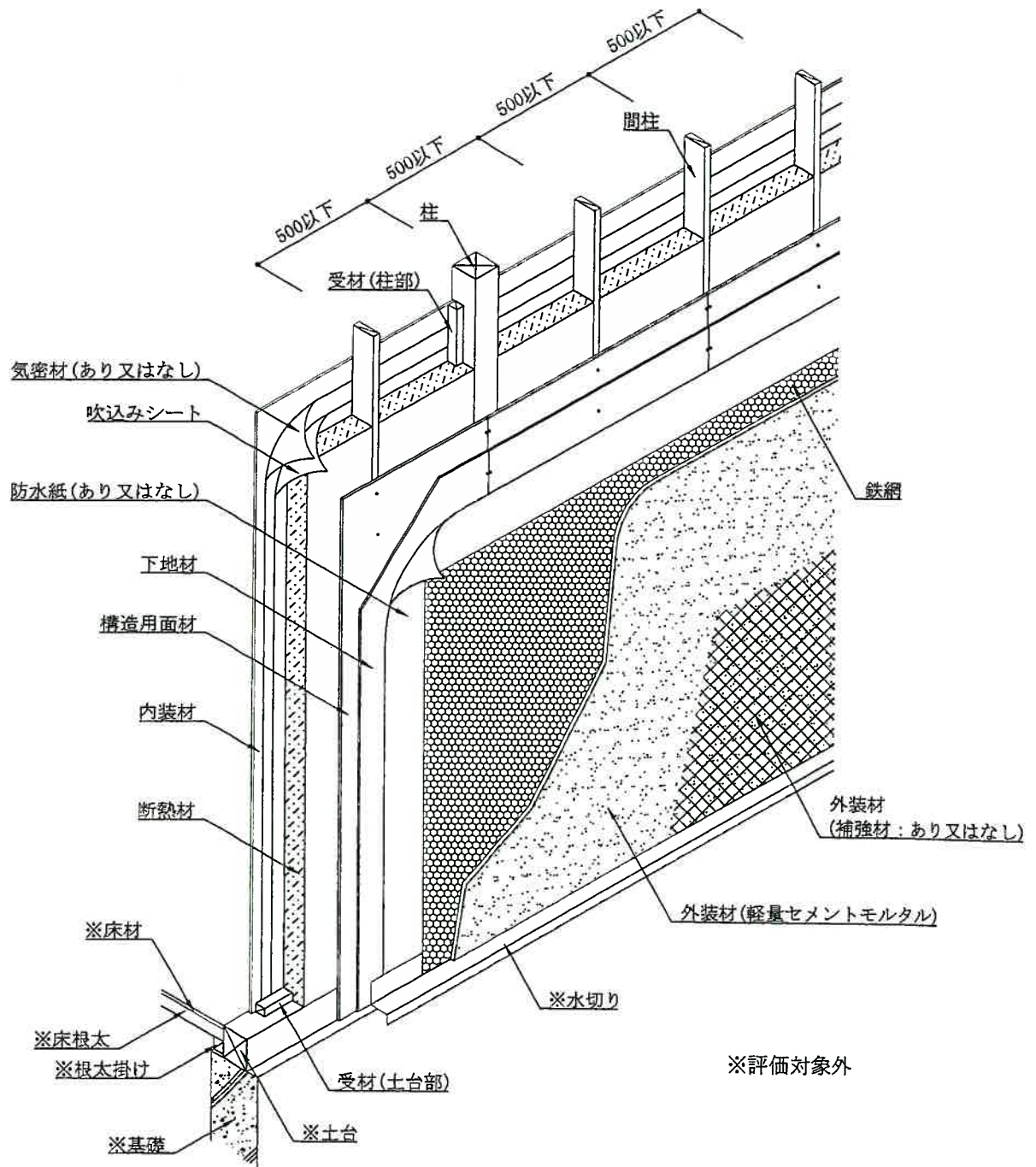


鉛直断面図 (欠き込み真壁造・胴縁仕様)

(構造用面材あり・下地材あり仕様)

図4 構造説明図

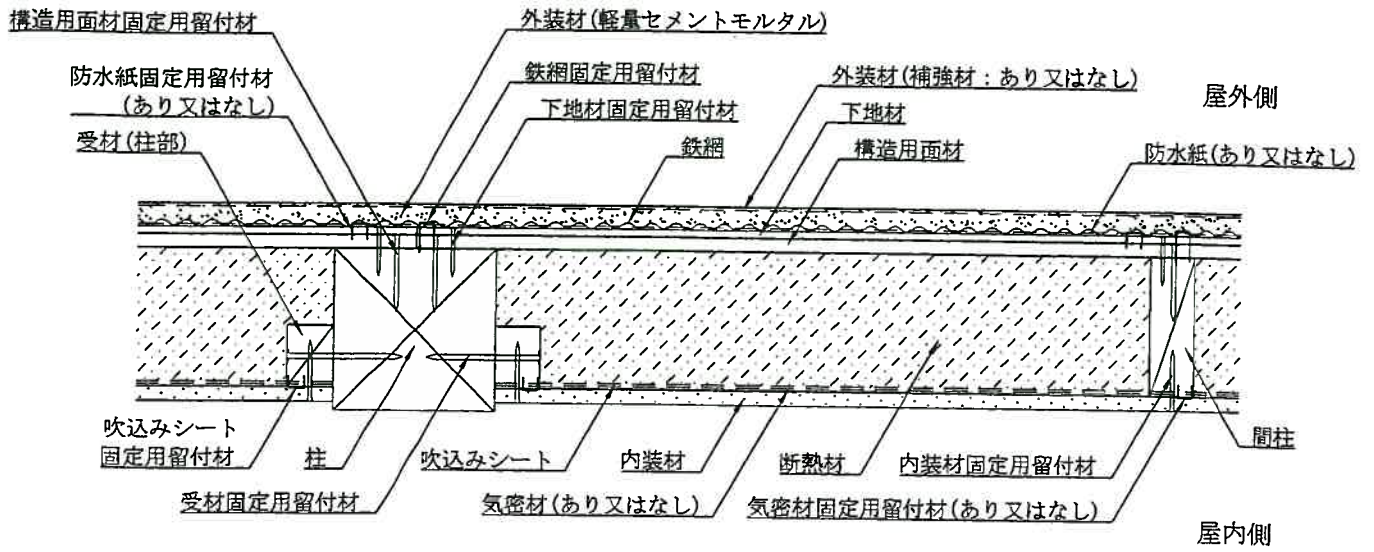
単位mm



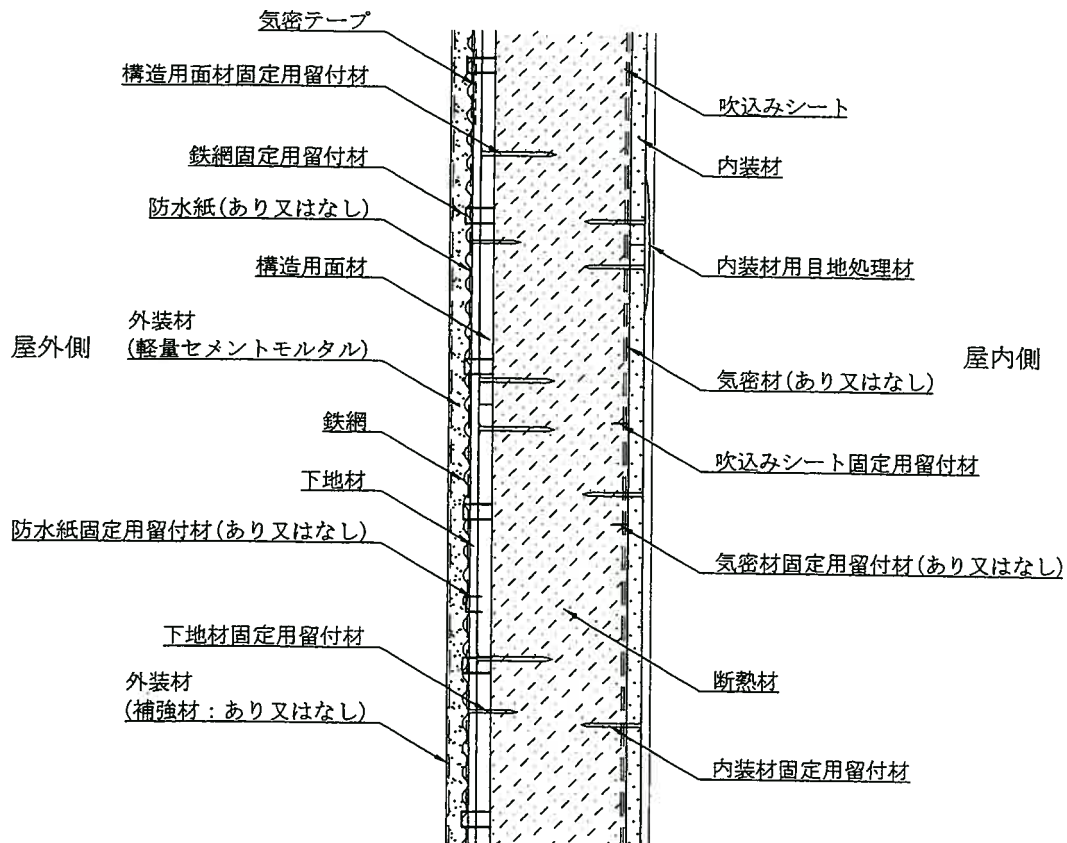
透視図(受材真壁造・直張仕様)

(構造用面材あり・下地材あり仕様)

図5 構造説明図



水平断面図 (受材真壁造・直張仕様)

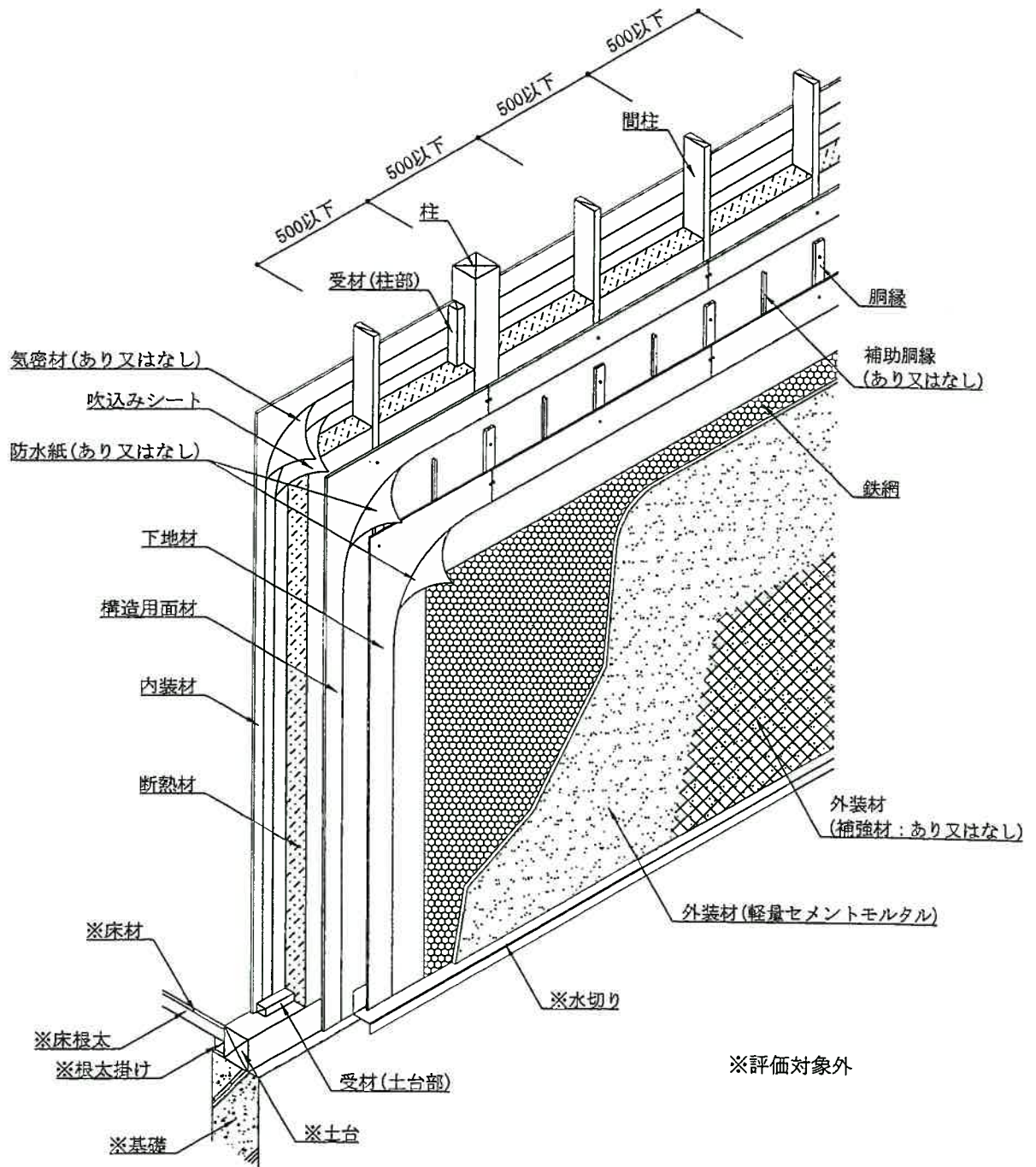


鉛直断面図 (受材真壁造・直張仕様)

(構造用面材あり・下地材あり仕様)

図6 構造説明図

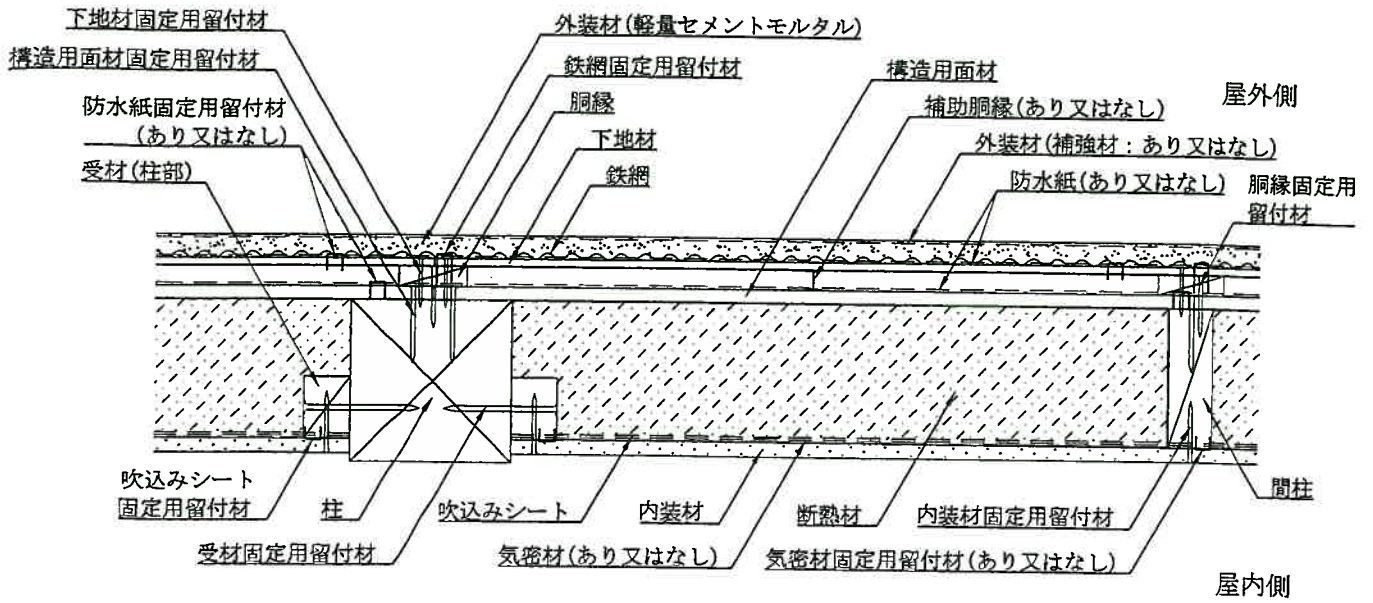
単位mm



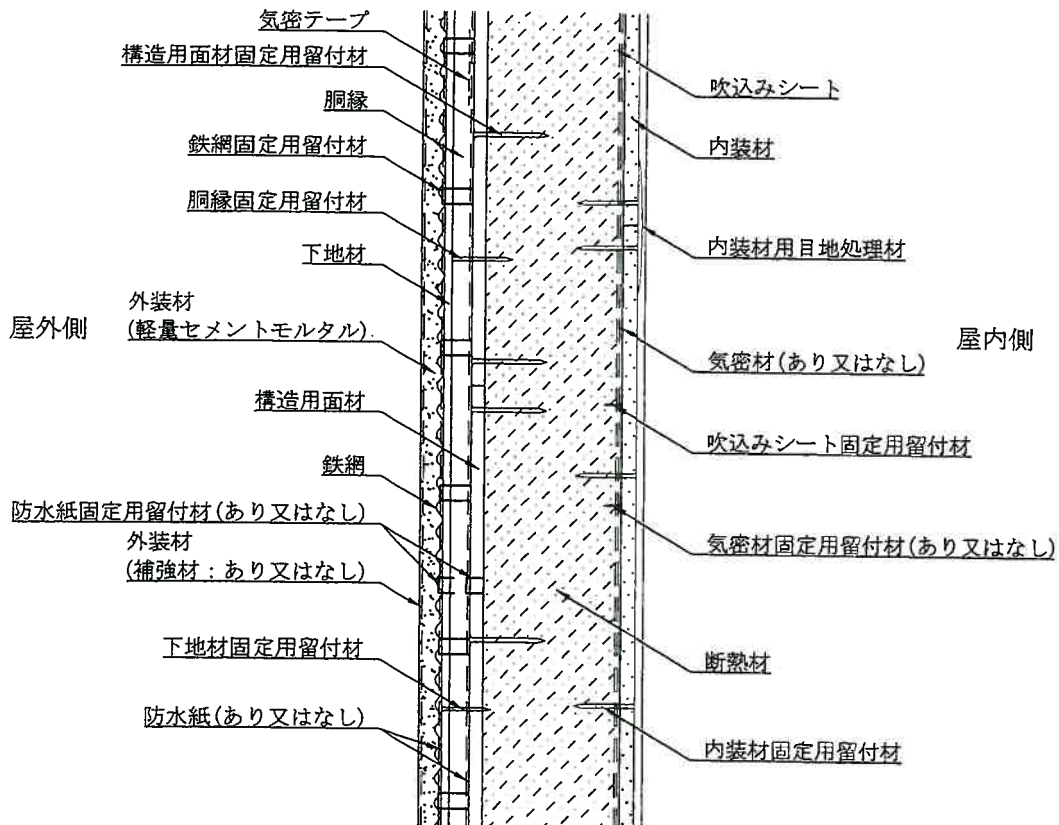
透視図 (受材真壁造・胴縁仕様)

(構造用面材あり・下地材あり仕様)

図 7 構造説明図



水平断面図 (受材真壁造・胴縁仕様)

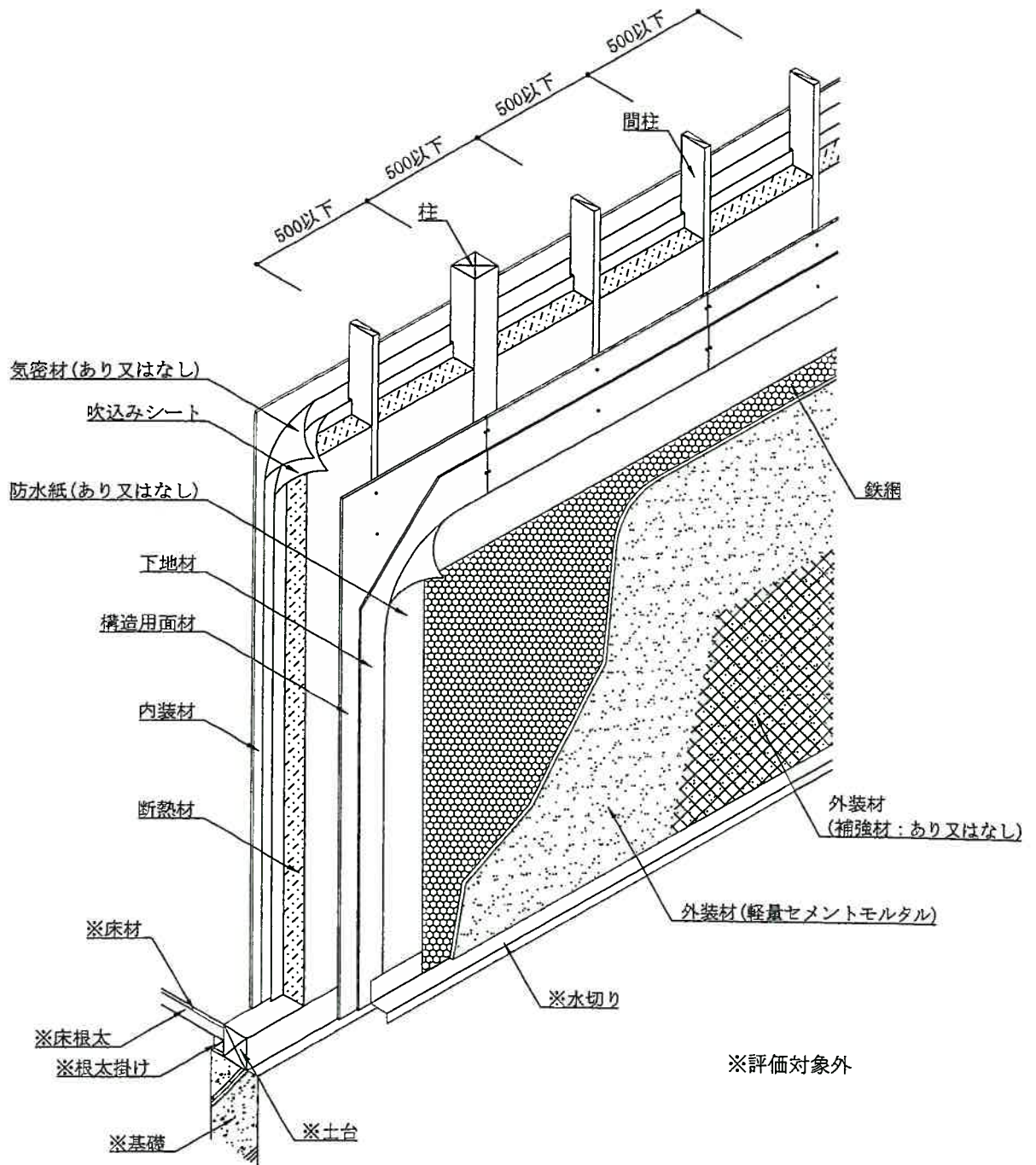


鉛直断面図 (受材真壁造・胴縁仕様)

(構造用面材あり・下地材あり仕様)

図8 構造説明図

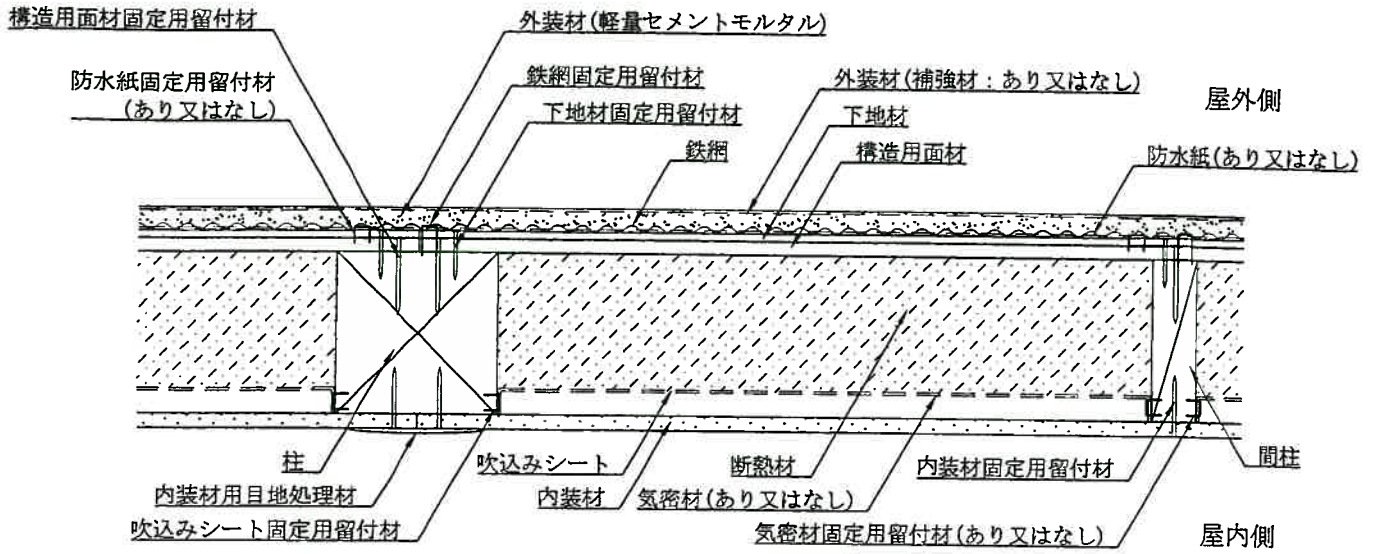
単位mm



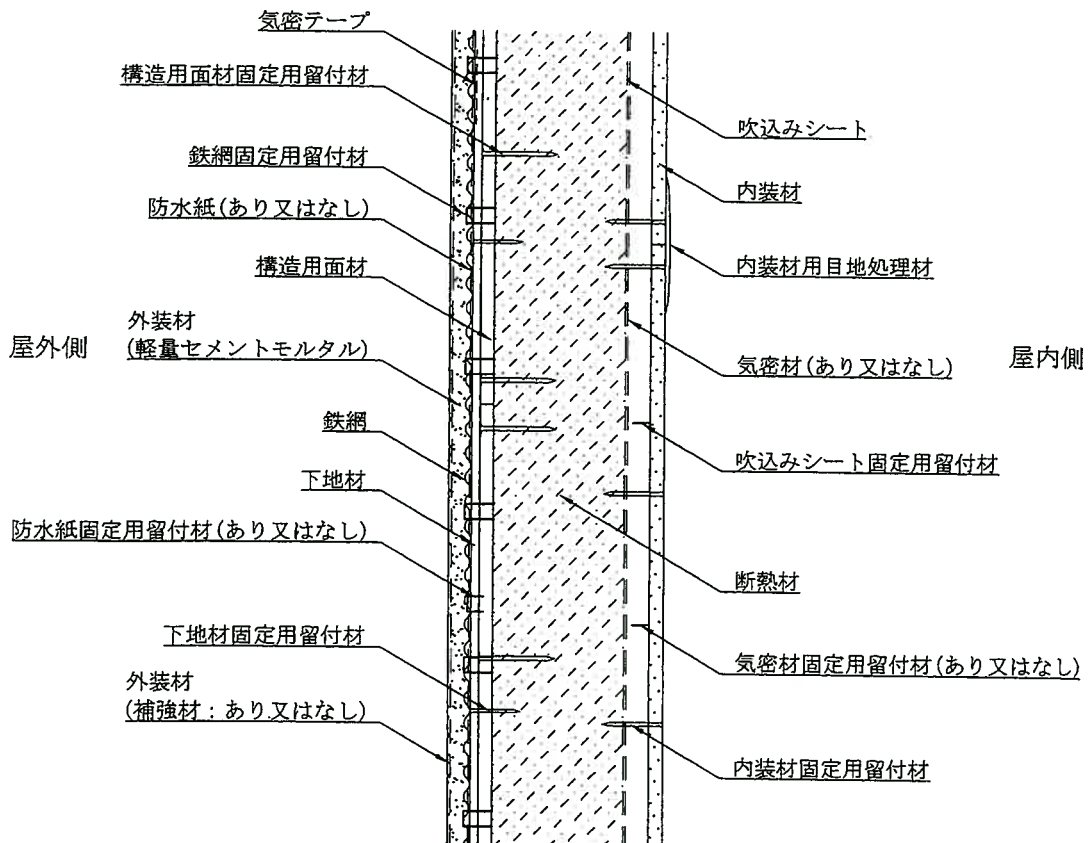
透視図 (大壁造・直張仕様)

(構造用面材あり・下地材あり仕様)

図9 構造説明図



水平断面図 (大壁造・直張仕様)

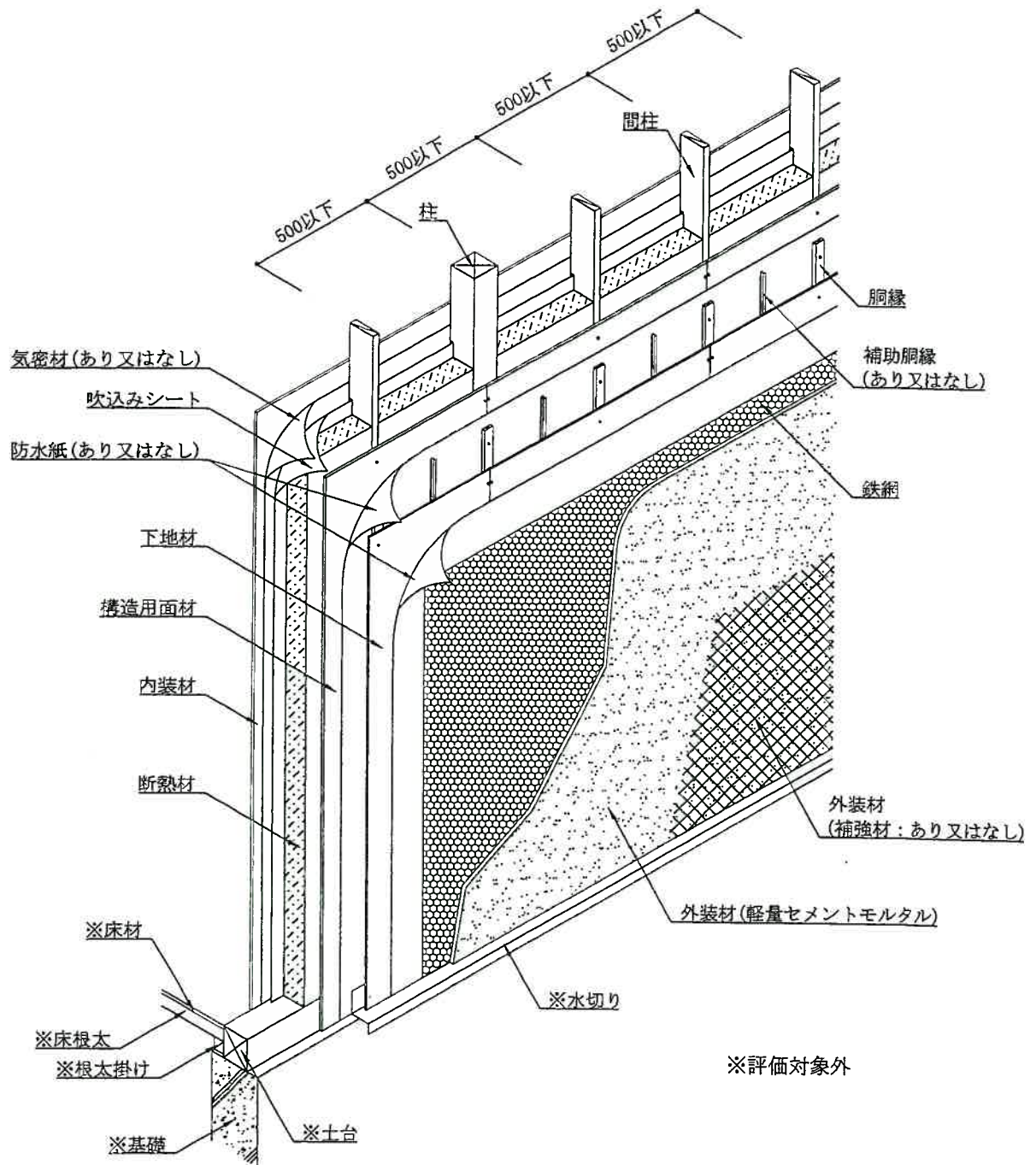


鉛直断面図 (大壁造・直張仕様)

(構造用面材あり・下地材あり仕様)

図 10 構造説明図

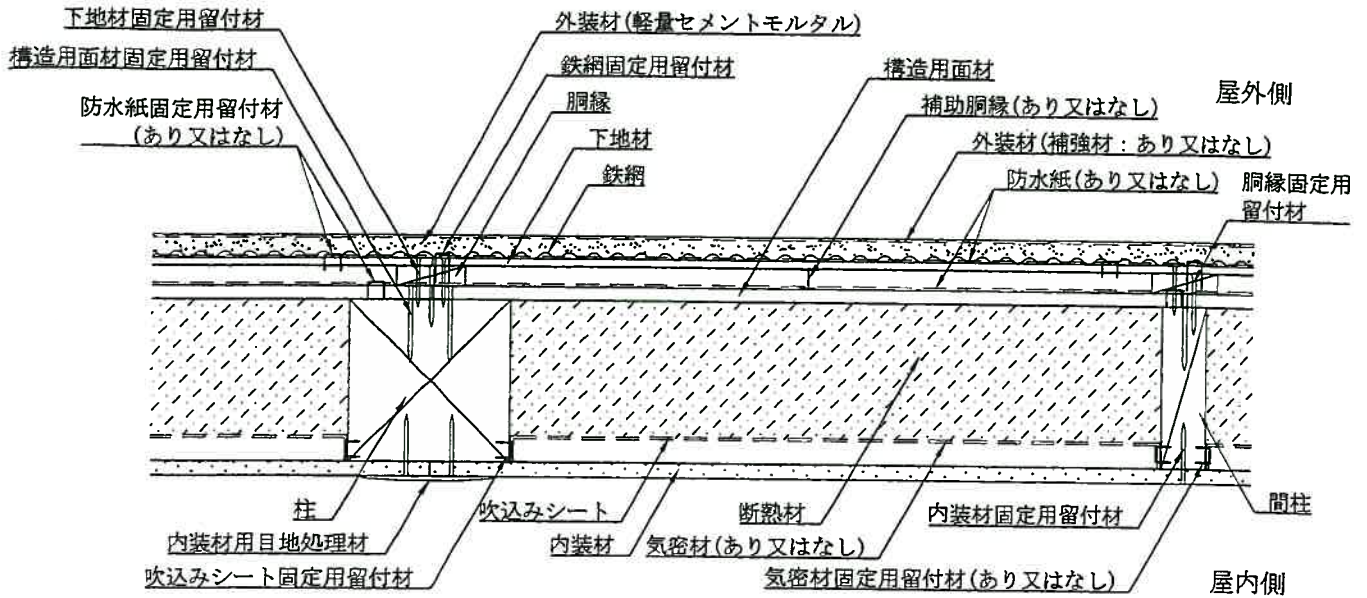
単位mm



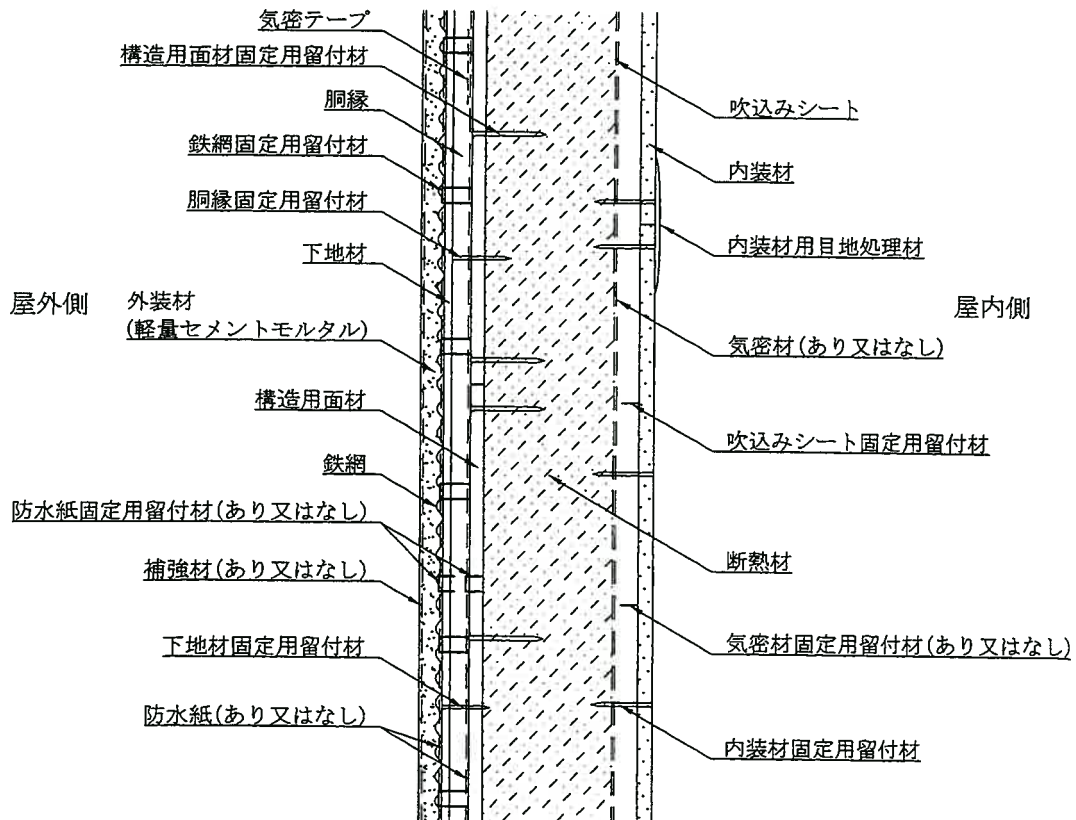
透視図 (大壁造・胴縁仕様)

(構造用面材あり・下地材あり仕様)

図 11 構造説明図



水平断面図 (大壁造・胴縁仕様)



鉛直断面図 (大壁造・胴縁仕様)

(構造用面材あり・下地材あり仕様)

図 12 構造説明図

6. 施工方法：

施工図を図 13～図 18 に示す。

施工は以下の手順で行う。

(1) 躯体構造の施工状態確認

- ・柱、間柱の間隔(500mm 以下)を確認する。

(2) 受材(柱部、土台・桁部)を取付ける場合(真壁)

- ・柱に内装材固定用の欠き込みを設けない場合は、受材(柱部)を、受材(柱部)固定用留付材を用いて柱に 300mm 以下の間隔で取付ける。
- ・受材(土台・桁部)を、受材(土台・桁部)固定用留付材を用いて胴差(評価対象外)、土台等(評価対象外)に 300mm 以下の間隔で取付ける。

(3) 構造用面材の取付け

- ・構造用面材を、構造用面材固定用留付材を用いて柱、間柱、胴差(評価対象外)及び土台(評価対象外)等に取付ける。

(4) 防水紙の張付け

- ・防水紙は横張又は縦張とし、重ね代は縦 90mm 以上、横 90mm 以上とする。
- ・防水紙固定用留付材を用いて、できるだけたるみ、しわのないように留付ける。
- ・防水紙が土台、桁部にあたる部分及び防水紙の目地部分には気密テープを貼り、断熱材を吹き込む際にこぼれないようにする。

(5) 胴縁を取付ける場合

- ・胴縁は胴縁固定用留付材を用いて 500mm 以下の間隔で取付ける。必要に応じて補助胴縁を胴縁の間に取付ける。
- ・胴縁は柱、間柱ととおりが同じになるよう垂直方向に配置する。

(6) 下地材の取付け

- ・下地材は下地材固定用留付材を用いて胴縁又は柱に取付ける。

(7) 鉄網の取付け

- ・鉄網は、横張又は縦張とし、千鳥に配置する。継ぎ目は縦横とも 30mm 以上重ね、鉄網の浮き上がり、たるみのないよう鉄網固定用留付材で留付ける。

(8) 外装材の施工

1) 混練

- ・軽量セメントモルタルと包装材に表示してある標準加水量をモルタルミキサーで混練する。

2) 下塗

- ・こて圧を充分にかけ塗付け、下塗する。

3) 上塗

- ・下塗後養生期間をとり、下塗と合わせて 15mm 以上となるように上塗を行う。上塗は、こて圧を十分にかけて、下塗と良く密着させる。上塗の水引き具合を見てムラ直しを行う。

4) 補強材(耐アルカリ性グラスファイバーネット)の伏込みをする場合

- ・下塗又は上塗後、直ちに補強材(耐アルカリ性グラスファイバーネット)を張り、こてで押さえ軽量セメントモルタルと馴染ませる。

5) 軽量セメントモルタルの塗厚さの確認及び確保

- ・塗厚さは、鉄網を固定した下地材又は胴縁の面から防水紙を介し測定する。
- ・軽量セメントモルタル塗の施工に先立ち、予め墨出し等を行い、コーナービート、定木、トンボ又は目地棒等を用いて塗厚さを揃える。
- ・コーナービートは壁の四隅に、定木、目地棒等は約 2m 間隔で取付ける。
- ・目地棒は軽量セメントモルタル塗後除去し、軽量セメントモルタルで目地処理を行う。

6) 養生期間

- ・軽量セメントモルタルの上塗後、適切な養生期間をとる。

(9) 吹込みシートの張付け

- ・吹込みシートの張付位置は裏張(屋内側)とする。
- ・吹込みシートは横張又は縦張とし、上下・左右の重ね代を 100mm 以上とする。
- ・吹込みシート固定用留付材を用いて、できるだけたるみ、しわのないように留付ける。

(10) 断熱材の充てん

- ・専用の施工機で、壁枠内に隙間なく吹き込む。

(11) 気密材を張付ける場合

- ・気密材の張付位置は裏張(屋内側)とする。
- ・気密材は横張又は縦張とし、上下・左右の重ね代を 100mm 以上とする。
- ・気密材固定用留付材を用いて、できるだけたるみ、しわのないように留付ける。

(12) 内装材の取付け

- ・内装材は、内装材固定用留付材を用いて柱、間柱及び受材等に取り付ける。
- ・目地部には内装材用目地処理材を施し、平滑に仕上げる。
- ・真壁造の柱の欠き込み仕様の場合は柱の欠き込み部に内装材をはめ込む。

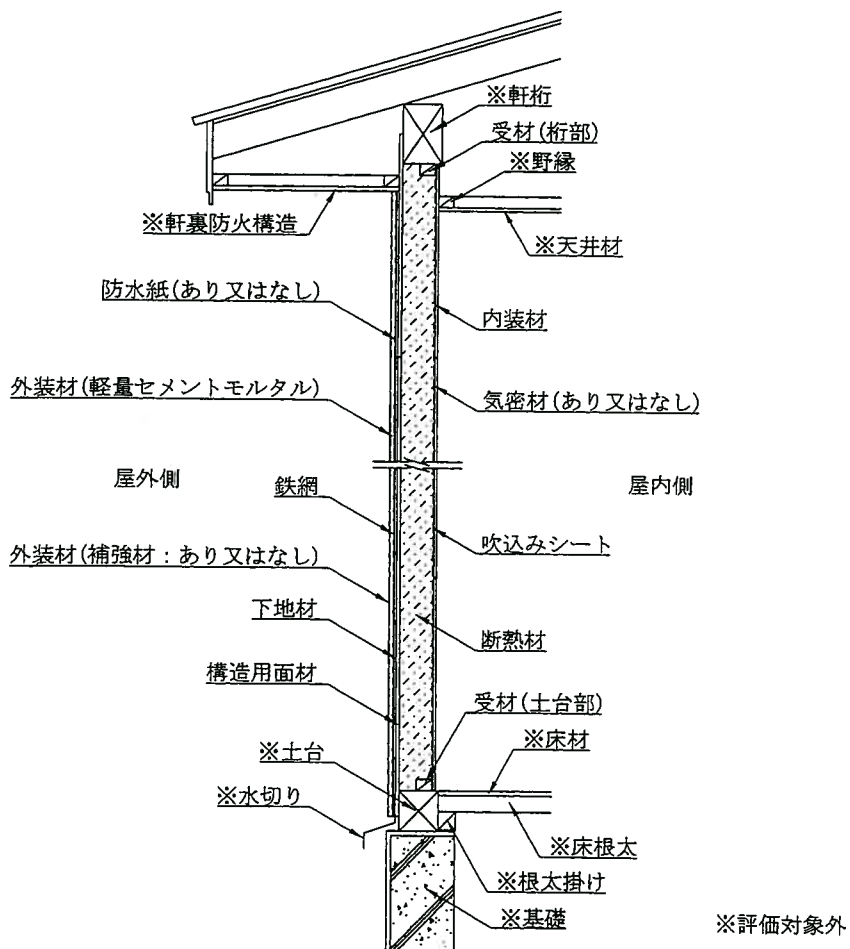
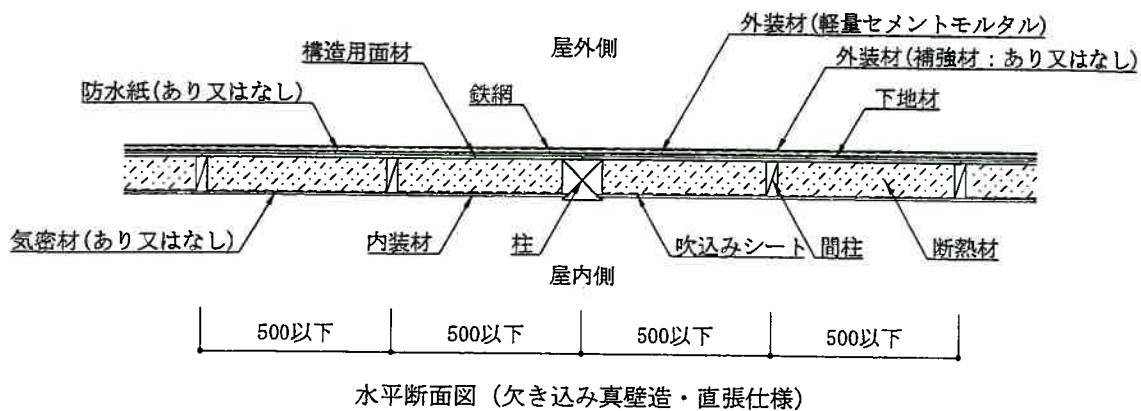
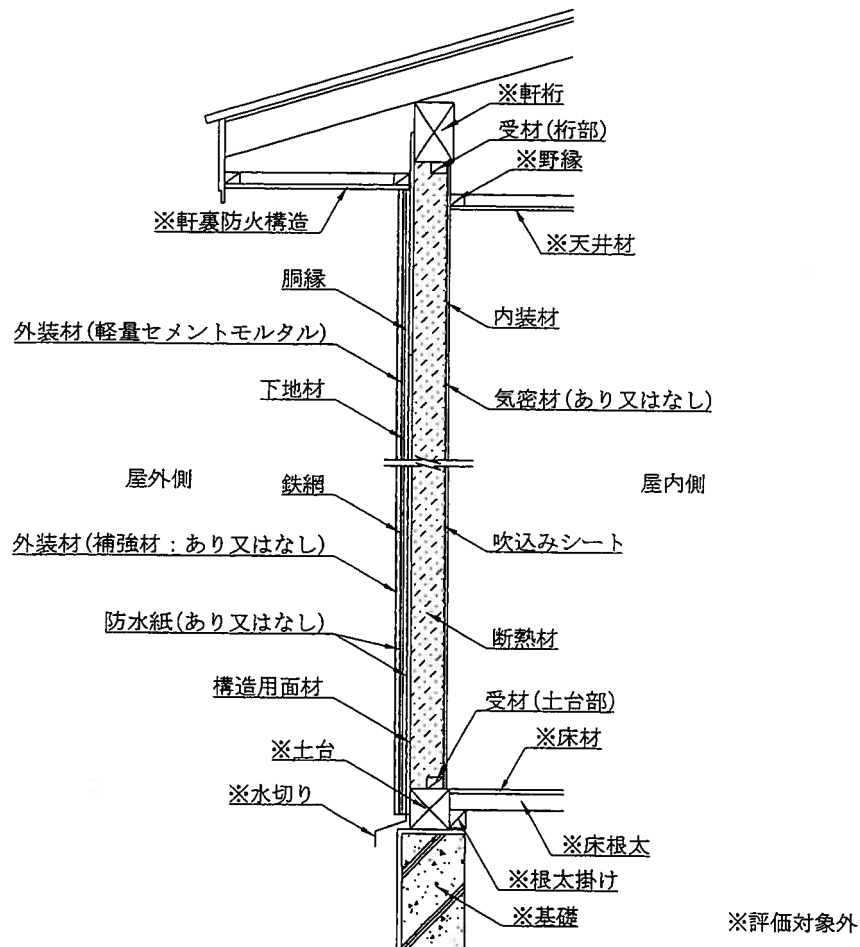
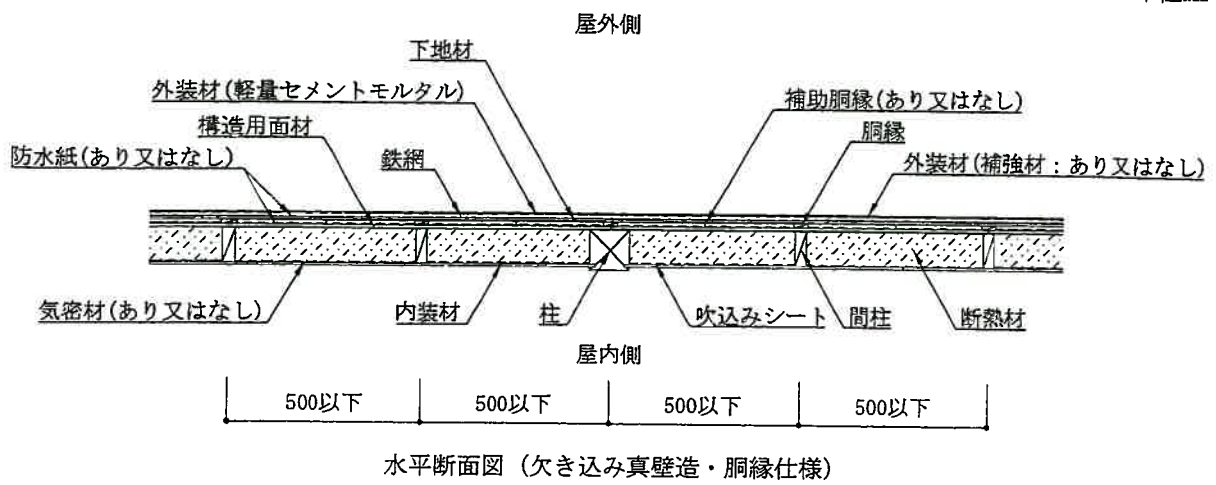
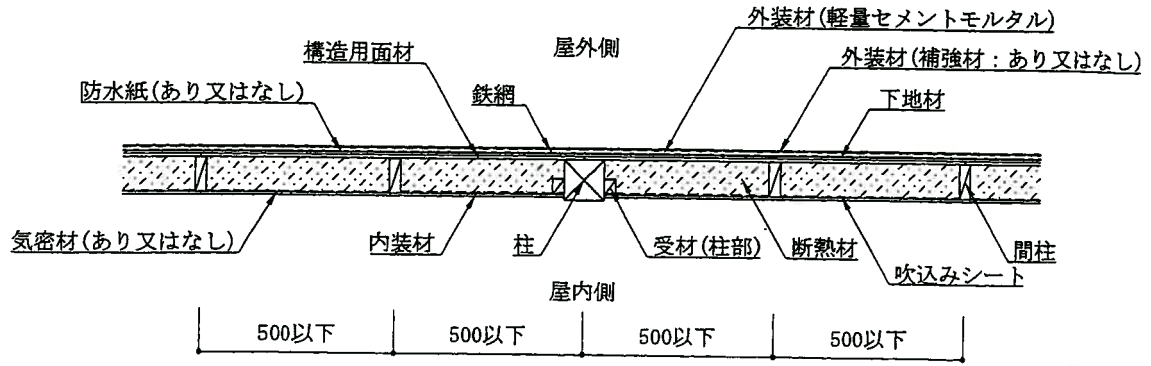


図 13 施工図

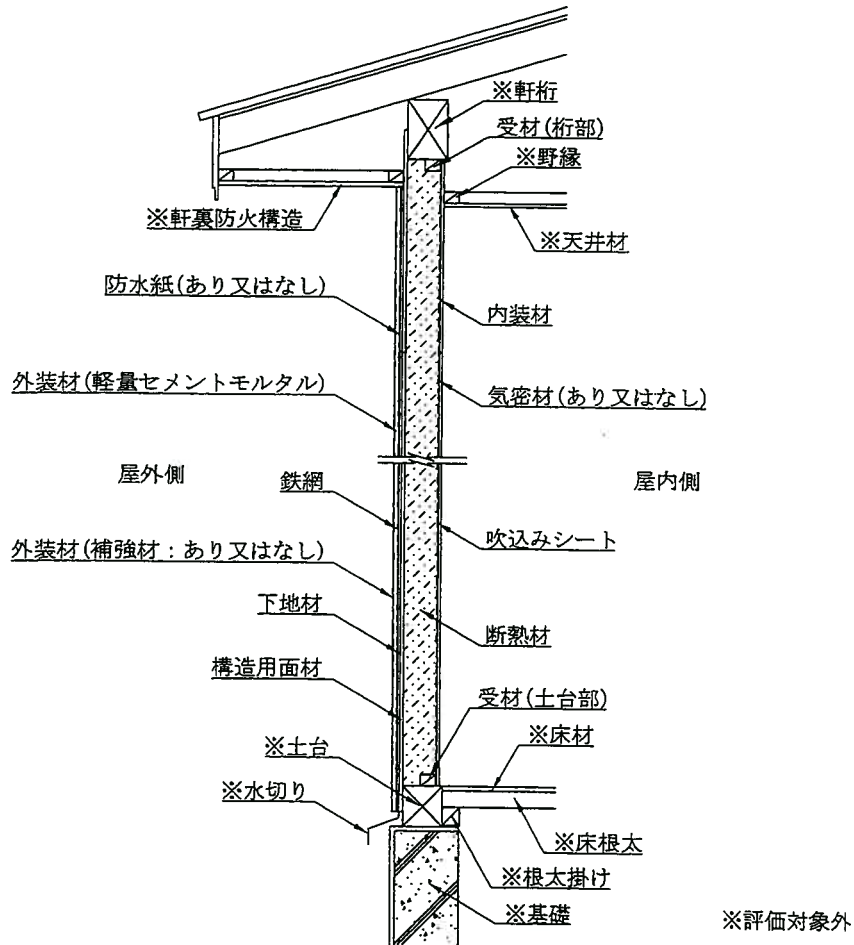


(構造用面材あり・下地材あり仕様)

図 14 施工図



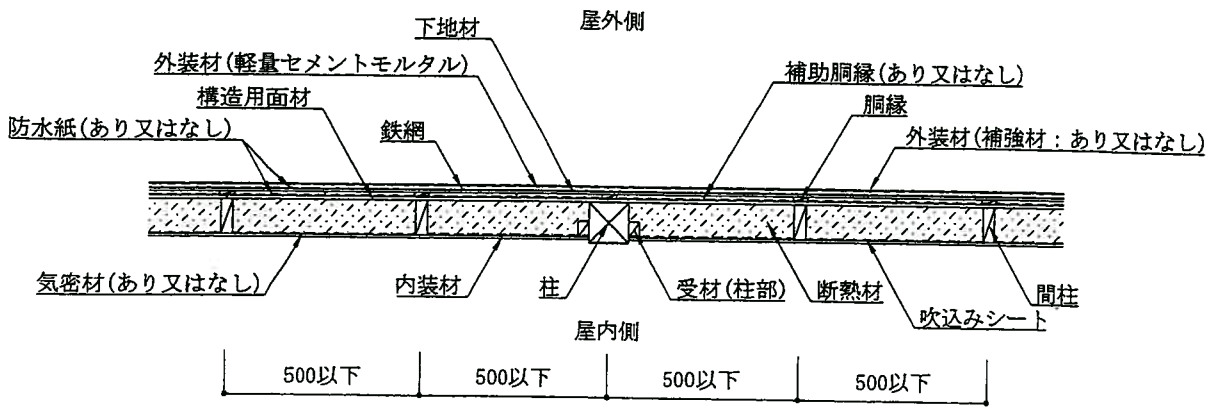
水平断面図 (受材真壁造・直張仕様)



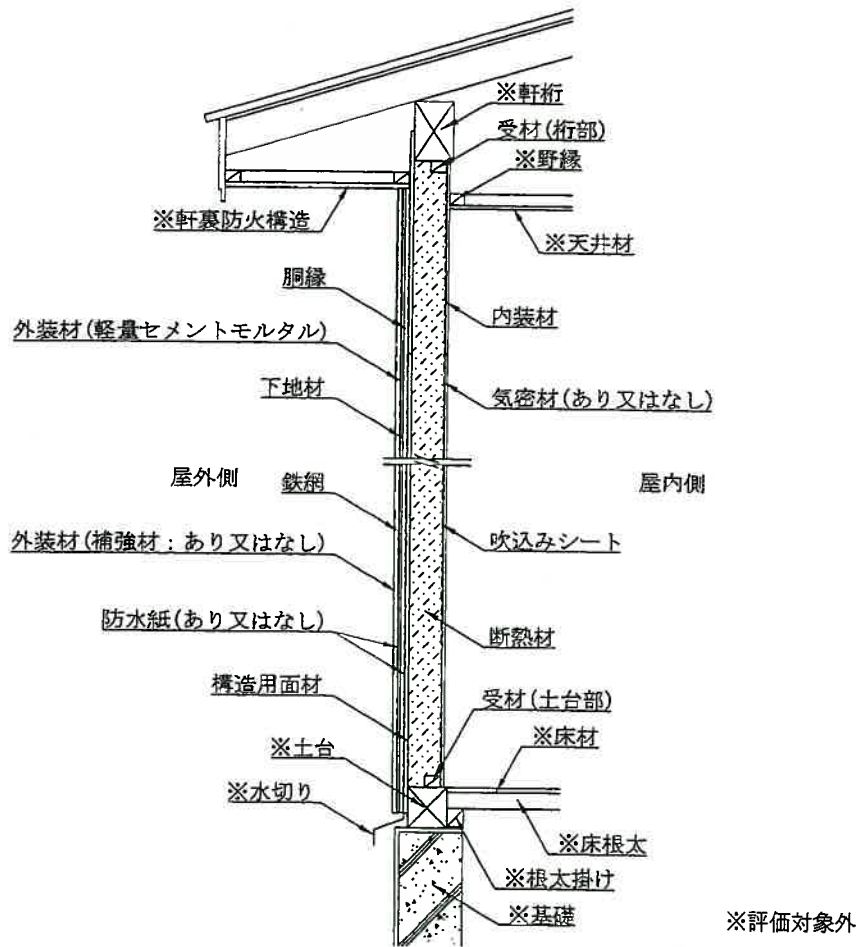
鉛直断面図 (受材真壁造・直張仕様)

(構造用面材あり・下地材あり仕様)

図 15 施工図



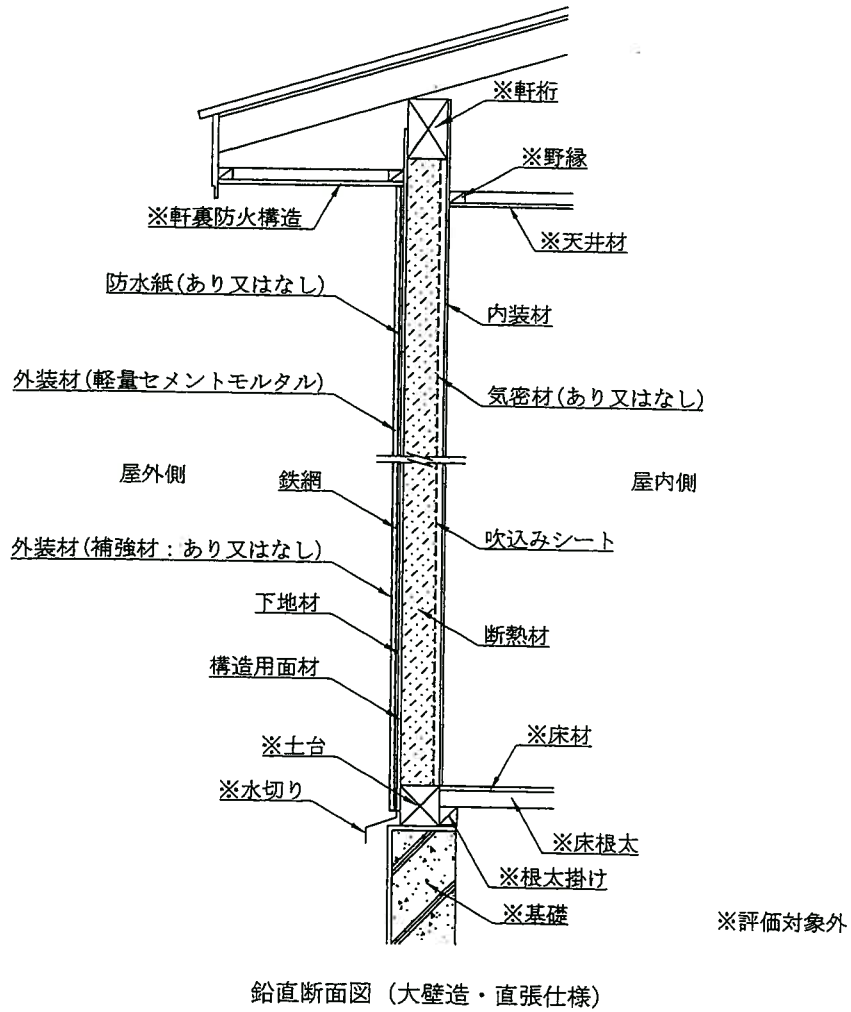
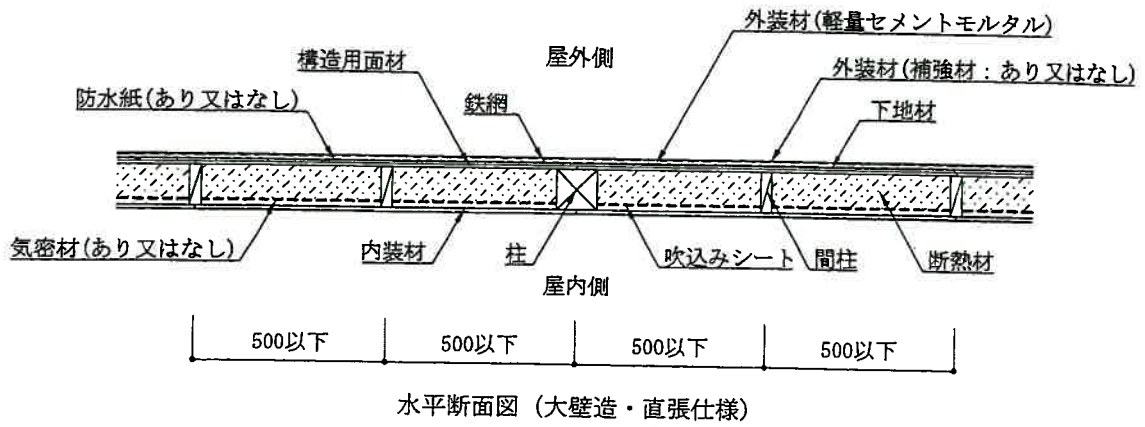
水平断面図 (受材真壁造・胴縁仕様)



鉛直断面図 (受材真壁造・胴縁仕様)

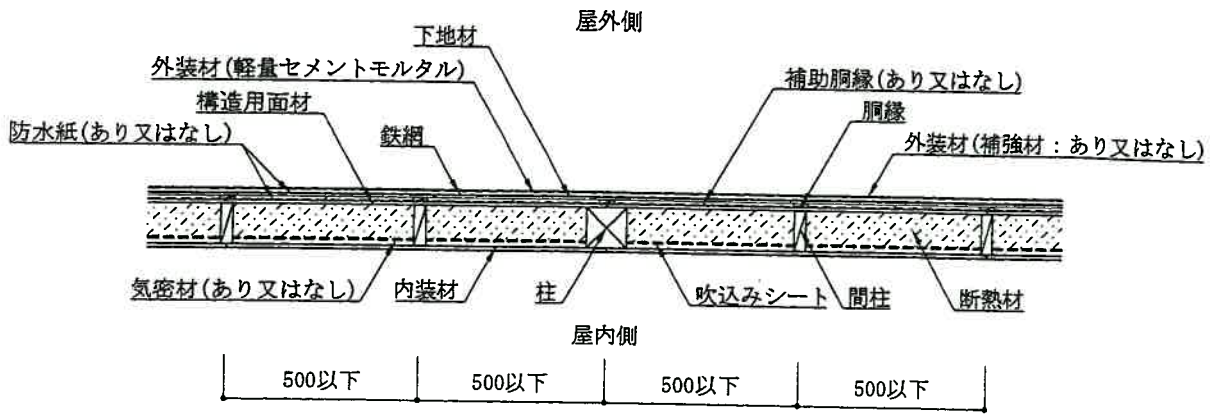
(構造用面材あり・下地材あり仕様)

図 16 施工図

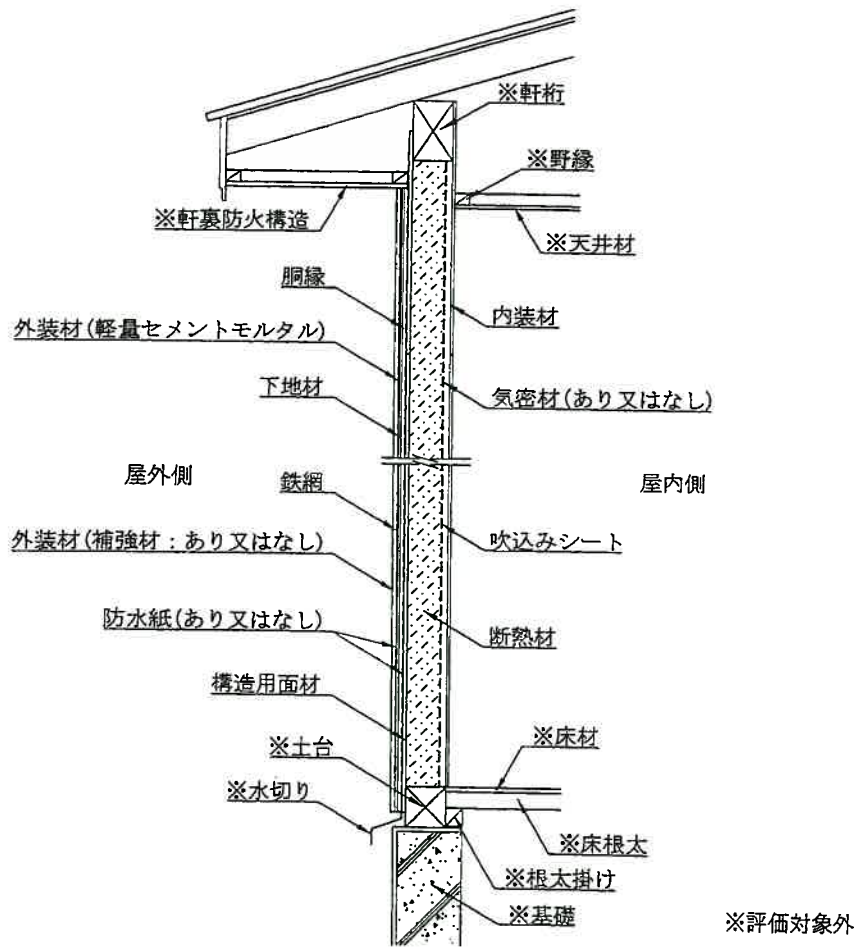


(構造用面材あり・下地材あり仕様)

図 17 施工図



水平断面図 (大壁造・胴縁仕様)



鉛直断面図 (大壁造・胴縁仕様)

(構造用面材あり・下地材あり仕様)

図 18 施工図