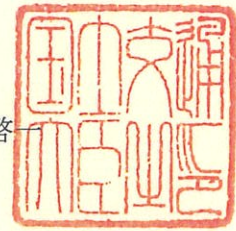


認 定 書

国住指第 3848 号
平成 31 年 3 月 25 日

株式会社デコス
代表取締役 安成 信次 様

国土交通大臣 石井 啓



下記の構造方法等については、建築基準法第 68 条の 25 第 1 項（同法第 88 条第 1 項において準用する場合を含む。）の規定に基づき、同法第 30 条及び同法施行令第 22 条の 3（界壁の遮音構造）の規定に適合するものであることを認める。

記

1. 認定番号
SOI-0216
2. 認定をした構造方法等の名称
セルローズファイバー充てん／両面せっこうボード・普通硬質せっこうボード・せっこうボード張／木造下地（千鳥間柱）間仕切壁
3. 認定をした構造方法等の内容
別添の通り

（注意）この認定書は、大切に保存しておいてください。

(別添)

1. 構造名

セルローズファイバー充てん/両面せっこうボード・普通硬質せっこうボード・せっこうボード張/
木造下地(千鳥間柱)間仕切壁

2. 壁厚さ及び面密度等

(寸法単位: mm)

項目	仕様
壁厚	171.0 ~ 242.5 (中空層 105 ~ 157.5)
面密度 (一般断面)	54.6 ~ 106.0 kg/m ² 以上

3. 材料構成

1) 主構成材料

(寸法単位: mm)

項目	仕様
①上張り面材	せっこうボード: (1)、(2)のうち、いずれか一仕様とする (1) せっこうボード <ul style="list-style-type: none"> ・規格 JIS A 6901 (GB-R) ・厚さ 片側 9.5_{+0.5,-0} ~ 15_{+0.5,-0} 片側 12.5_{+0.5,-0} ~ 15_{+0.5,-0} ・幅 910 ~ 1210 ・長さ 1820 ~ 3030 ・面密度 片側 6.2kg/m² ~ 14.0kg/m² 片側 8.1kg/m² ~ 14.0kg/m² ・端部形状 1)~3)のうち、いずれか一仕様とする 1)スクエア 2)ベベル 3)テーパ (2) 強化せっこうボード <ul style="list-style-type: none"> ・規格 JIS A 6901 (GB-F) ・厚さ 12.5_{+0.5,-0} ~ 15_{+0.5,-0} ・幅 910 ~ 1210 ・長さ 1820 ~ 3640 ・面密度 9.4kg/m² ~ 14.7kg/m² ・端部形状 1)~3)のうち、いずれか一仕様とする 1)スクエア 2)ベベル 3)テーパ
②中張り面材	普通硬質せっこうボード <ul style="list-style-type: none"> ・規格 JIS A 6901 (GB-R-H) ・厚さ 12.5_{+0.5,-0} ・幅 910 ~ 1210 ・長さ 1820 ~ 3030 ・面密度 11.3kg/m² ~ 18.9kg/m² ・端部形状 1)~3)のうち、いずれか一仕様とする 1)スクエア 2)ベベル 3)テーパ

項 目	仕 様
③下張り面材	せっこうボード：(1)、(2)のうち、いずれか一仕様とする (1) せっこうボード <ul style="list-style-type: none"> ・規 格 JIS A 6901 (GB-R) ・厚 さ 9.5_{+0.5,-0} ~ 15_{+0.5,-0} ・幅 910 ~ 1210 ・長 さ 1820 ~ 3030 ・面密度 6.2kg/m² ~ 14.0kg/m² ・端部形状 1)~3)のうち、いずれか一仕様とする 1) スクエア 2) ベベル 3) テーパー (2) 強化せっこうボード <ul style="list-style-type: none"> ・規 格 JIS A 6901 (GB-F) ・厚 さ 12.5_{+0.5,-0} ~ 15_{+0.5,-0} ・幅 910 ~ 1210 ・長 さ 1820 ~ 3640 ・面密度 9.4kg/m² ~ 14.7kg/m² ・端部形状 1)~3)のうち、いずれか一仕様とする 1) スクエア 2) ベベル 3) テーパー
④内張りシート (片面)	透湿シート <ul style="list-style-type: none"> ・材 質 ポリエステル長繊維不織布 ・質 量 50_{±5} g/m²以上 ・積層数 1層又は2層
⑤吸音材	セルローズファイバー <ul style="list-style-type: none"> ・規 格 JIS A 9523 ・厚 さ 柱寸法による(壁内部に密に充填する) ・密 度 55_{±5} kg/m³
⑥柱	<ul style="list-style-type: none"> ・種 類 (1)~(4)のうち、いずれか一仕様とする (1) 平成12年建設省告示第1452号に規定する構造用製材(JAS) (2) 平成13年建設省告示第1024号に規定する構造用集成材(JAS) (3) 平成13年建設省告示第1024号に規定する単板積層材(JAS) (4) 平成12年建設省告示第1452号に規定する無等級材 ・寸 法 105×105以上 ・間 隔 910~1000
⑦間柱	<ul style="list-style-type: none"> ・種 類 (1)~(3)のうち、いずれか一仕様とする (1) 製材 (2) 集成材 (3) 単板積層材 ・寸 法 30×60以上 ・間 隔 250以下(千鳥配置)
⑧横架材	日本農林規格に規定する製材又は集成材 <ul style="list-style-type: none"> ・寸 法 50×105以上
⑨土台	日本農林規格に規定する製材又は集成材 <ul style="list-style-type: none"> ・寸 法 50×105以上
⑩端部枠	日本農林規格に規定する製材又は集成材 <ul style="list-style-type: none"> ・寸 法 50×105以上

2) 副構成材料

(寸法単位：mm)

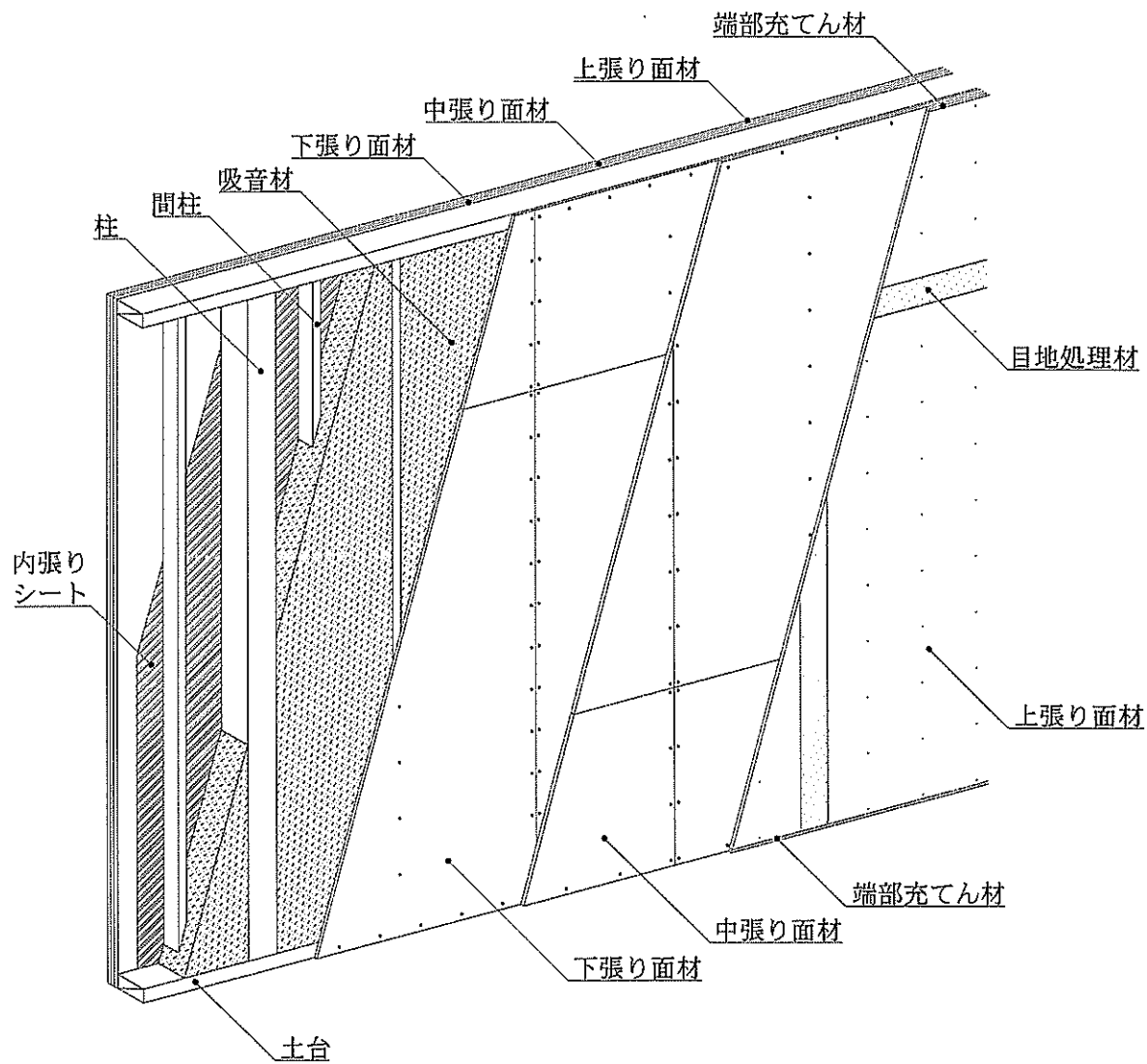
項 目	仕 様
①上張り面材 留付け材	接着剤 + ステープル [1] 接着剤 ・材 質 1)～5)のうち、いずれか一仕様とする 1) アクリル系樹脂 2) 酢酸ビニル系樹脂 3) 無機質系 4) 合成ゴム 5) エポキシ系樹脂 ・塗布量 200～600g/m ² [2] ステープル ・材 質 鋼製 ・寸 法 幅 4±0.4以上, 長さ 19±2以上 ・間 隔 250以下
②中張り面材 留付け材	(1)、(2)のうち、いずれか一仕様とする (1) くぎ ・材 質 1)、2)のうち、いずれか一仕様とする 1) 鋼製 2) ステンレス鋼製 ・寸 法 φ2.45±0.2×L50.8±5以上 (2) ねじ ・材 質 1)、2)のうち、いずれか一仕様とする 1) 鋼製 2) ステンレス鋼製 ・寸 法 φ4.0±0.4×L40±4以上 ・間 隔 周辺部 200以下、中間部 200以下
③下張り面材 留付け材	(1)、(2)のうち、いずれか一仕様とする (1) くぎ ・材 質 1)、2)のうち、いずれか一仕様とする 1) 鋼製 2) ステンレス鋼製 ・寸 法 φ2.34±0.2×L38.1±3以上 (2) ねじ ・材 質 1)、2)のうち、いずれか一仕様とする 1) 鋼製 2) ステンレス鋼製 ・寸 法 φ3.0±0.3×L25±2以上 ・間 隔 周辺部 150以下、中間部 200以下
④内張りシート 留付け材	ステープル ・材 質 1)、2)のうち、いずれか一仕様とする 1) 鋼製 2) ステンレス鋼製 ・寸 法 幅 10±1以上, 長さ 8±1以上 ・間 隔 50以下
⑤目地処理材	(1)、(2)のうち、いずれか一仕様とする (1) ジョイントコンパウンド処理 ・使用量 100g/m以上 (2) ジョイントコンパウンド + ジョイントテープ処理 ・使用量 100g/m以上 ・テープ材質 ガラス繊維製、紙製

(寸法単位：mm)

項 目	仕 様
⑥端部充てん材	シーリング材 ・材 質 1)～3)のうち、いずれか一仕様とする 1) アクリル系樹脂 2) シリコン系樹脂 3) ポリサルファイド系樹脂 ・使用量 80±8g/m 以上

4. 構造説明図

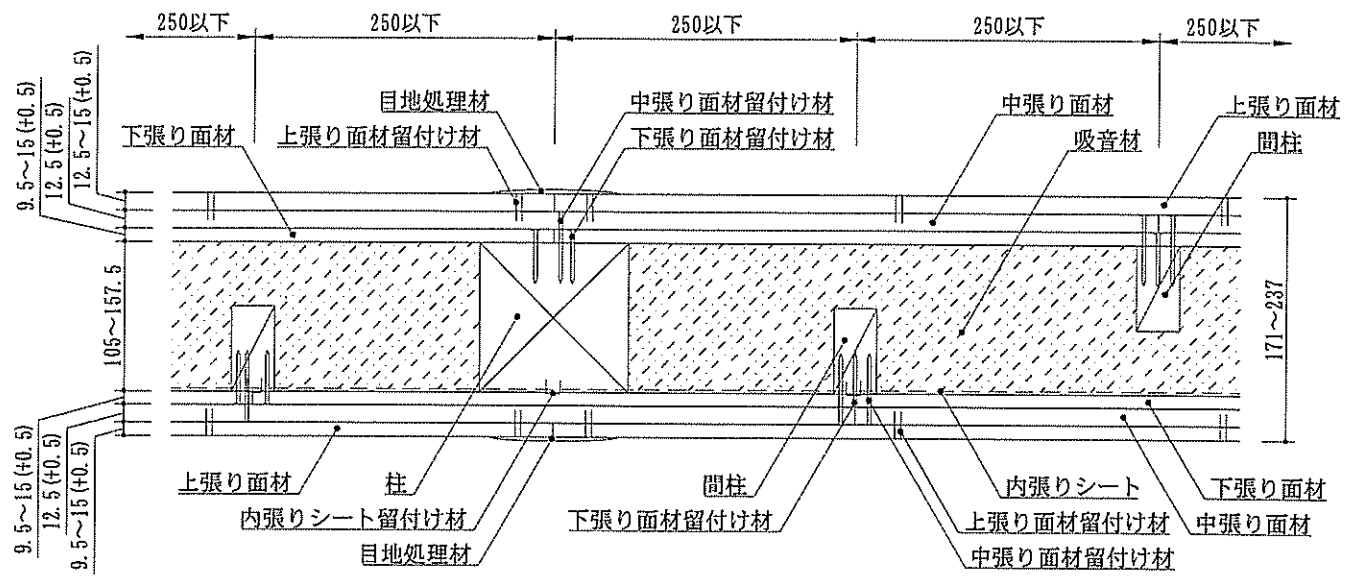
①透視図



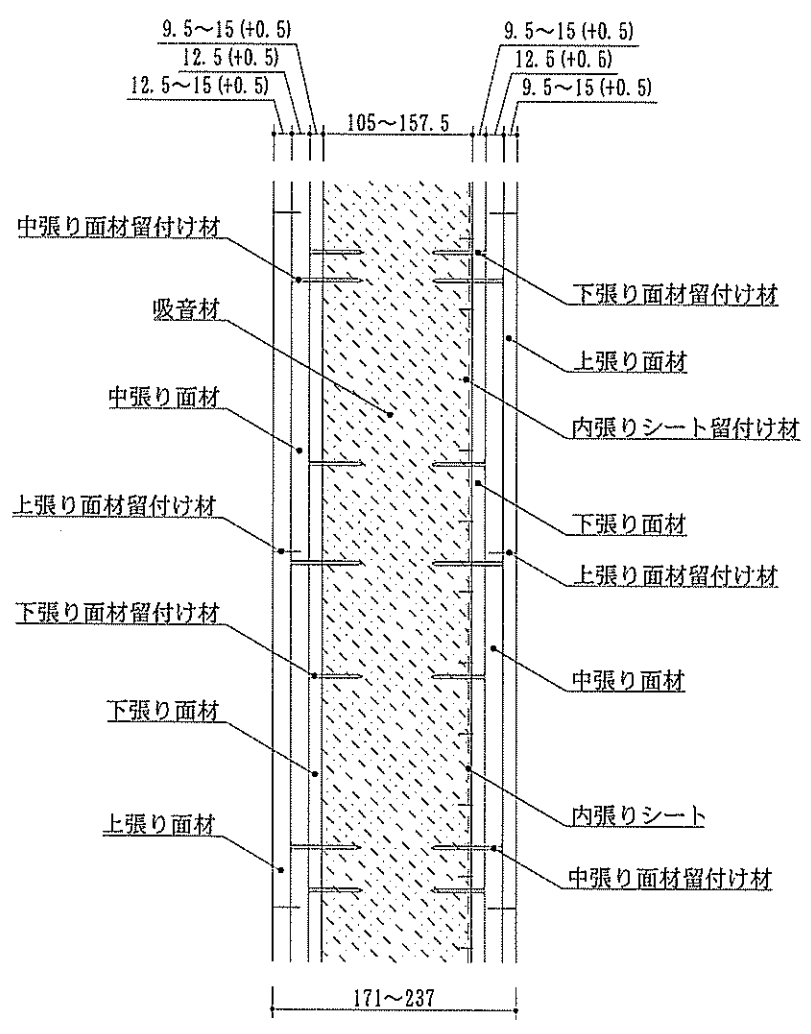
注) 寸法および材料構成は2および3のとおり

(寸法単位：mm)

②水平断面詳細図



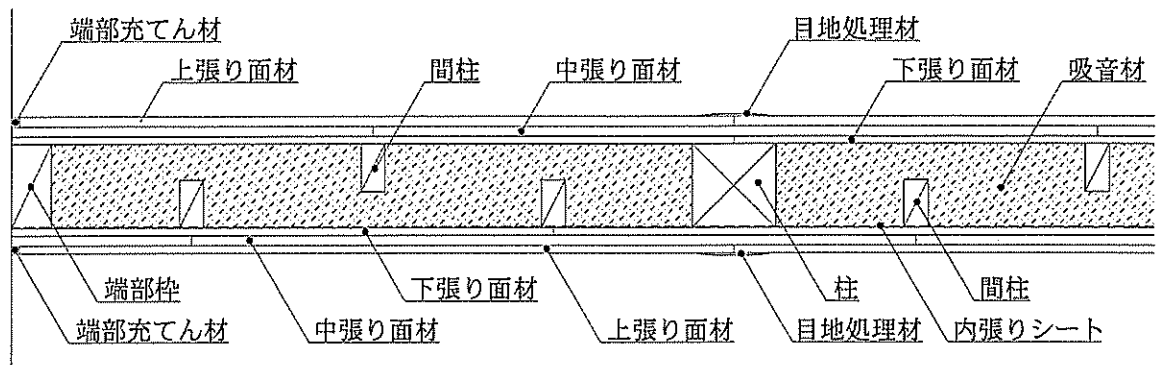
③鉛直断面詳細図



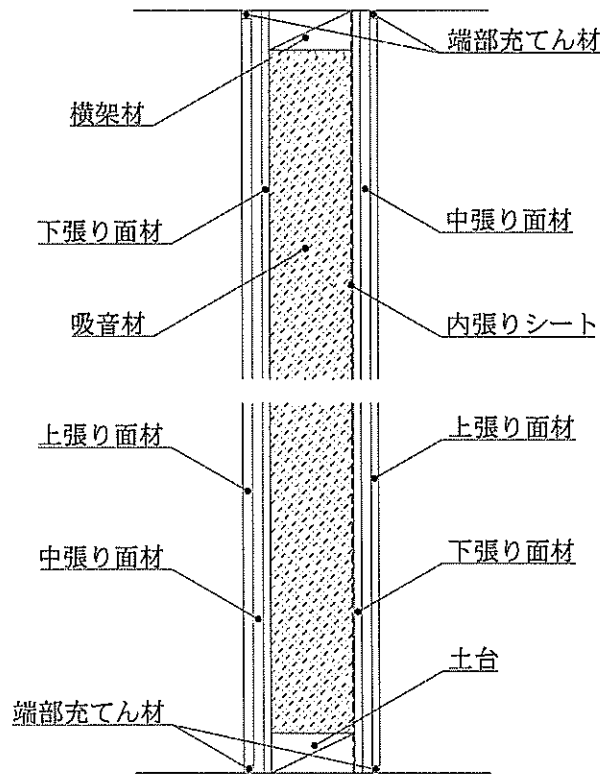
注) 寸法および材料構成は2および3のとおり

④端部詳細図

1) 水平断面



2) 鉛直断面



注) 寸法および材料構成は2および3のとおり

5. 施工方法等

<施工図>

4. 構造説明図と同じ

<施工手順>

(1) 躯体構造の施工

- ・ 柱、間柱を仕様範囲内の間隔で横架材間に取り付ける。

(2) 片面の下張り面材の張付け

- ・ 片面の下張り面材を下張り面材留付け材を用いて柱、間柱及び横架材に取り付ける。

(3) 内張りシートの張付け

- ・ 内張りシートは留付け材を用いて柱、間柱及び横架材表面に張付ける。なお、張付ける際は、できるだけたるみ、しわのないように張付ける。

(4) セルローズファイバーの充てん

- ・ ばら綿状のセルローズファイバーを専用施工機を用いて解繊し、ホースを通して送風する。
- ・ 柱、間柱間ごとに内張りシートへ挿入口を開け、セルローズファイバーを隙間なく充てんする。
- ・ 挿入口の箇所は、適正な密度及び隙間なく充てんするために適宜設定する。

(5) 他面の下張り面材の張付け

- ・ セルローズファイバーが充てんされた内張りシートの上に、下張り面材を下張り面材留付け材を用いて柱、間柱及び横架材に取り付ける。

(6) 中張り面材の張付け

- ・ 中張り面材は、下張り面材と継ぎ目が重ならないように配置し、中張り面材留付け材を用いて柱、間柱及び横架材に取り付ける。

(7) 上張り面材の張付け

- ・ 上張り面材は、中張り面材と継ぎ目が重ならないように配置し、上張り面材留付け材を用いて中張り面材に取り付ける。

(8) 取合い部の隙間処理

- ・ 周辺を取合い部は、1層目は、2層目は突き付け又は目透かし、3層目は目透しとする。目透かしの場合は、目透かし幅を10mm以下とし、シーリング材を充てんする。

(9) 目地処理

- ・ 上張り面材の目地部にパテを施し、平滑に仕上げる。

6. 注意事項

本構造を施工するに当たっては、遮音性能上弱点となるコンセントボックス等の欠き込み及び接合具等の貫通孔は設けないこと。